

**DE** Gebrauchsanleitung / Montageanleitung  
**FR** Mode d'emploi / Instructions de montage  
 ■ Instructions for use / assembly instructions

2  
3  
4



**PuraVida** 15665XXX    **Metris** 31456000    **Metris S** 31665000    **Focus** 31965000



**Metris** 31685000    **Logis** 71605000    **Talis S** 72605000    **Talis E** 71765XXX



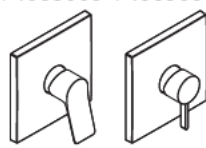
**Metropol** 32565XXX    **Logis E** 71603000    **Metropol** 74565000    **Talis S** 32675XXX



**Talis Classic** 14165000    **Metropol Classic** 31365XXX    **Metris Classic** 31676XXX    **Logis Loop** 71267000



**Novus** 71065000    **Novus Loop** 71065003    **Vernis Blend** 71365000    **Vernis Shape** 71667XXX    71668XXX



**Vivenis** 75615XXX    **Finoris** 76615XXX



## Sicherheitshinweise

- ⚠ Bei der Montage müssen zur Vermeidung von Quetsch- und Schnittverletzungen Handschuhe getragen werden.
- ⚠ Das Produkt darf nur zu Bade-, Hygiene- und Körperreinigungszwecken eingesetzt werden.
- ⚠ Große Druckunterschiede zwischen den Kalt- und Warmwasseranschlüssen müssen ausgeglichen werden.

## Montagehinweise

- Vor der Montage muss das Produkt auf Transportschäden untersucht werden. Nach dem Einbau werden keine Transport- oder Oberflächenschäden anerkannt.
- Die Leitungen und die Armatur müssen nach den gültigen Normen montiert, gespült und geprüft werden.
- Die in den Ländern jeweils gültigen Installationsrichtlinien sind einzuhalten.

## Technische Daten

Betriebsdruck:	max. 1 MPa
Empfohlener Betriebsdruck:	0,1 - 0,5 MPa
Prüfdruck:	1,6 MPa (1 MPa = 10 bar = 147 PSI)
Heißwassertemperatur:	max. 60°C
Thermische Desinfektion:	70°C / 4 min

Das Produkt ist ausschließlich für Trinkwasser konzipiert!

## Symbolerklärung



Kein essigsäurehaltiges Silikon verwenden!

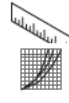


**Justierung** (siehe Seite 35)

Einstellen der Warmwasserbegrenzung. In Verbindung mit Durchlauferhitzern ist eine Warmwassersperre nicht zu empfehlen.



**Wartung** (siehe Seite 44)



**Maße** (siehe Seite 36)



**Durchflussdiagramm** (siehe Seite 37)  
freier Durchfluss

**Serviceteile** (siehe Seite 38)

- XXX = Farbcodierung
- 000 = Chrom
- 090 = Chrom/Gold-Optik
- 140 = Brushed Bronze
- 250 = Brushed Gold-Optic
- 340 = Brushed Black Chrome
- 400 = Weiß/Chrom
- 670 = Mattschwarz
- 700 = Mattweiß
- 990 = Polished Gold-Optic



**Sonderzubehör** (siehe Seite 38)  
nicht im Lieferumfang enthalten

- Verlängerung 25 mm #13595000
- Verlängerung 22 mm (bei geringer Einbautiefe)



**Reinigung** (siehe Seite 47)



**Bedienung** (siehe Seite 46)



**Prüfzeichen** (siehe Seite 48)

Störung	Ursache	Abhilfe
Wenig Wasser	- EcoSmart® verschmutzt / defekt	- EcoSmart® reinigen bzw. austauschen (siehe Seite 44)
Armatur schwergängig	- Kartusche defekt, verkalkt	- Kartusche austauschen
Armatur tropft	- Kartusche defekt	- Kartusche austauschen
Zu niedrige Warmwassertemperatur, kein Kaltwasser. Durchlauferhitzer springt an, wenn Kaltwasser angewählt wird.	- Warmwasserbegrenzung falsch eingestellt - Kreuzfluss	- Warmwasserbegrenzung einstellen - Kartusche austauschen





## Consignes de sécurité

- △ Lors du montage, porter des gants de protection pour éviter toute blessure par écrasement ou coupure.
- △ Le produit ne doit servir qu'à se laver et à assurer l'hygiène corporelle.
- △ Il est conseillé d'équilibrer les pressions de l'eau chaude et froide.

## Instructions pour le montage

- Avant son montage, s'assurer que le produit n'a subi aucun dommage pendant le transport. Après le montage, tout dommage de transport ou de surface ne pourra pas être reconnu.
- Les conduites et la robinetterie doivent être montés, rincés et contrôlés selon les normes en vigueur.
- Les directives d'installation en vigueur dans le pays concerné doivent être respectées.

## Informations techniques

Pression de service autorisée: max. 1 MPa  
 Pression de service conseillée: 0,1 - 0,5 MPa  
 Pression maximum de contrôle: 1,6 MPa  
 (1 MPa = 10 bar = 147 PSI)

Température d'eau chaude: max. 60°C  
 Désinfection thermique: 70°C / 4 min

Le produit est exclusivement conçu pour de l'eau potable!

## Description du symbole



Ne pas utiliser de silicone contenant de l'acide acétique!



## Étalonnage (voir pages 35)

Réglage de la limitation d'eau chaude. En liaison avec le chauffe-eau, un blocage de l'eau chaude n'est pas recommandable.



## Entretien (voir pages 44)



## Dimensions (voir pages 36)



## Diagramme du débit (voir pages 37) débit libre

## Pièces détachées (voir pages 38)

XXX = Couleurs  
 000 = Chromé  
 090 = Chromé/Or L'optique  
 140 = Brushed Bronze  
 250 = Brushed Gold-Optic  
 340 = Brushed Black Chrome  
 400 = Blanc/Chromé  
 670 = Matt Black  
 700 = Matt White  
 990 = Polished Gold-Optic



## Accessoires en option (voir pages 38)

ne fait pas partie de la fourniture

- jeu de rallonge 25 mm #13595000
- Rallonge de 22 mm (pour profondeur de montage trop faible)



## Nettoyage (voir pages 47)



## Instructions de service (voir pages 46)



## Classification acoustique et débit (voir pages 48)

### Dysfonctionnement

### Origine

### Solution

Pas assez d'eau	- EcoSmart® encrassé ou défectueux	- Nettoyez / changez le EcoSmart® (voir pages 44)
Durété de fonctionnement	- Cartouche défectueuse, entartrée	- Changer la cartouche
Le mitigeur goutte	- Cartouche défectueuse	- Changer la cartouche
Température d'eau chaude trop basse, pas d'eau froide Le chauffe eau instantanée met en route quand on puise de l'eau froide.	- Limiteur de température mal positionné - Flux inversé	- Positionner le limiteur de température - Changer la cartouche





## Safety Notes

- ⚠ Gloves should be worn during installation to prevent crushing and cutting injuries.
- ⚠ The product may only be used for bathing, hygienic and body cleaning purposes.
- ⚠ The hot and cold supplies must be of equal pressures.

## Installation Instructions

- Prior to installation, inspect the product for transport damages. After it has been installed, no transport or surface damage will be honoured.
- The pipes and the fixture must be installed, flushed and tested as per the applicable standards.
- The plumbing codes applicable in the respective countries must be observed.

## Technical Data

Operating pressure:	max. 1 MPa
Recommended operating pressure:	0,1 - 0,5 MPa
Test pressure:	1,6 MPa (1 MPa = 10 bar = 147 PSI)
Hot water temperature:	max. 60°C
Thermal disinfection:	70°C / 4 min

The product is exclusively designed for drinking water!

## Symbol description



Do not use silicone containing acetic acid!



## Adjustment (see page 35)

To adjust the hot water limiter. Using a hot water limiter in combination with a continuous flow water heater is not recommended.



## Maintenance (see page 44)



## Dimensions (see page 36)



## Flow diagram (see page 37)

free flow



## Spare parts (see page 38)

XXX = Colors
000 = Chrome Plated
090 = Chrome Plated/Gold Plated
140 = Brushed Bronze
250 = Brushed Gold-Optic
340 = Brushed Black Chrome
400 = White/Chrome Plated
670 = Matt Black
700 = Matt White
990 = Polished Gold-Optic



## Special accessories (see page 38)

order as an extra

- extension 25 mm # 13595000
- Extension Set 22 mm (when wall is not deep enough)



## Cleaning (see page 47)



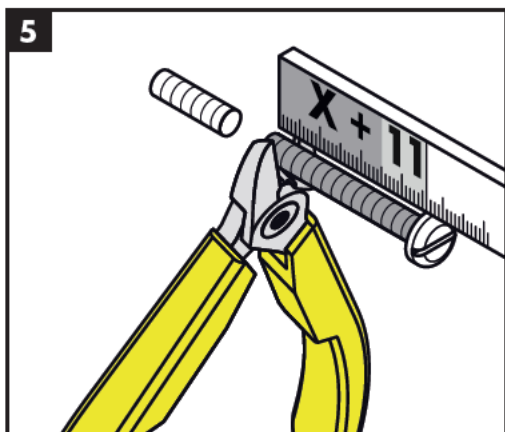
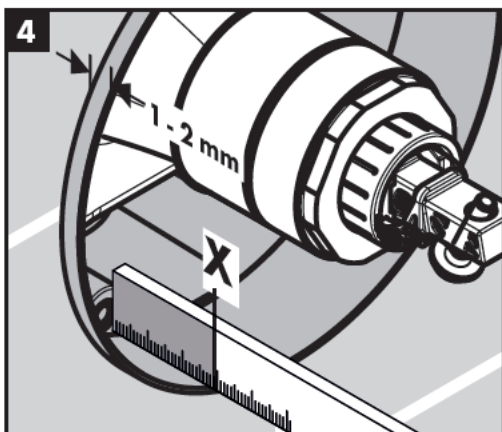
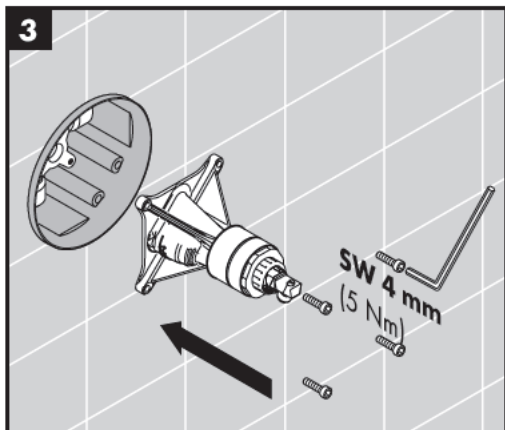
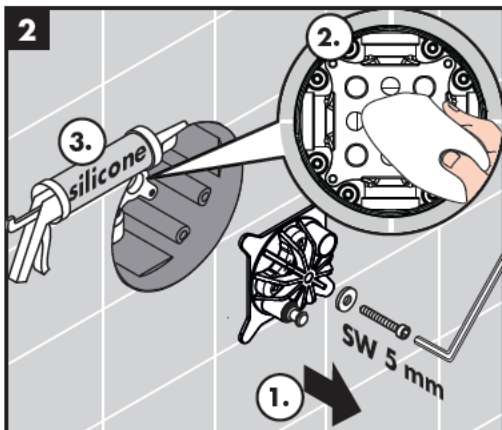
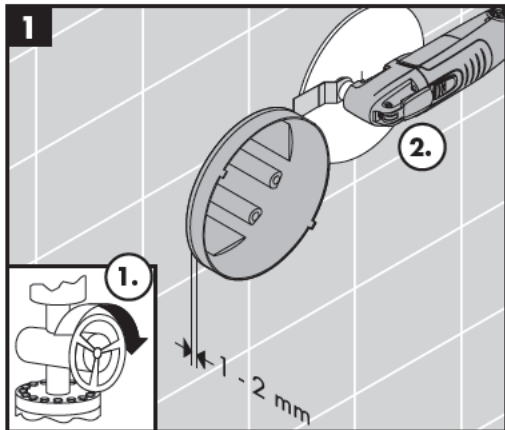
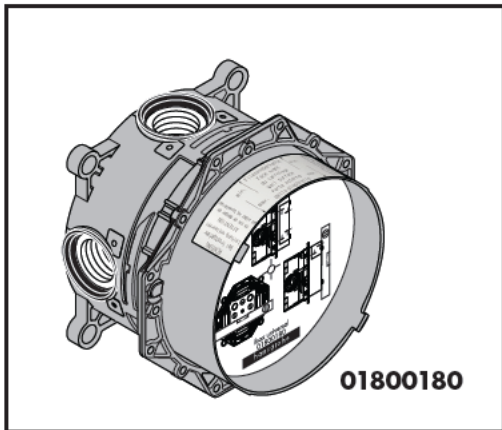
## Operation (see page 46)

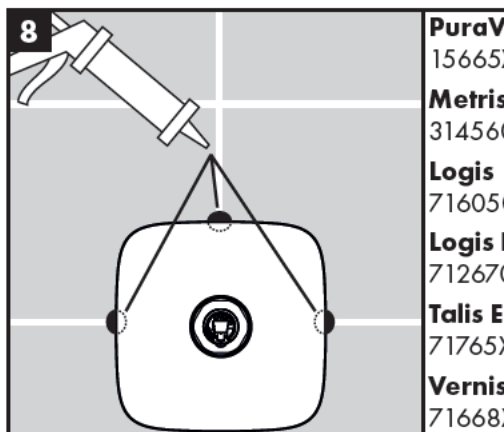
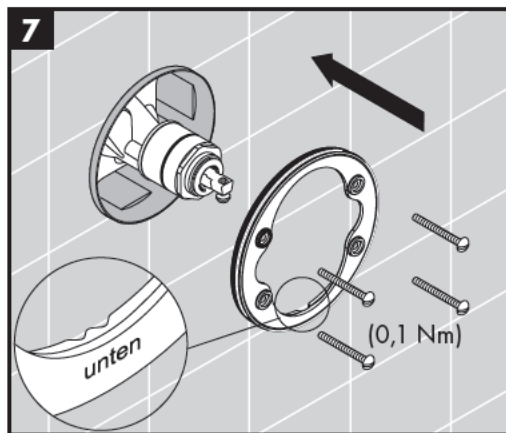
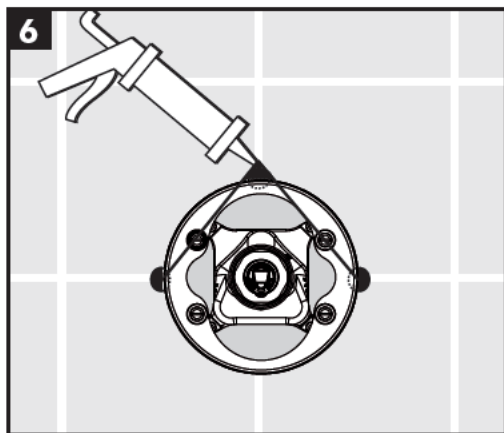


## Test certificate (see page 48)

Fault	Cause	Remedy
Insufficient water	- EcoSmart® dirty or leaking	- Clean or exchange EcoSmart® (see page 44)
Mixer stiff	- Cartridge defective, calcified	- Exchange cartridge
Mixer dripping	- Cartridge defective	- Exchange cartridge
Hot water temperature too low, no cold water. Instantaneous water heater starts up when cold water is selected.	- Hot water limiter incorrectly set - Crossflow	- Set hot water limiter - Exchange cartridge







**PuraVida**  
15665XXX

**Metris**  
31456000

**Logis**  
71605000

**Logis Loop**  
71267000

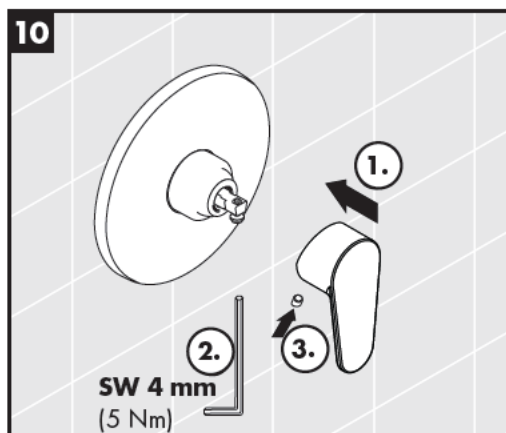
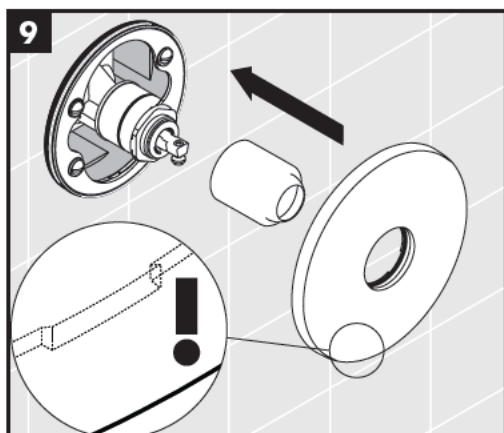
**Talis E**  
71765XXX

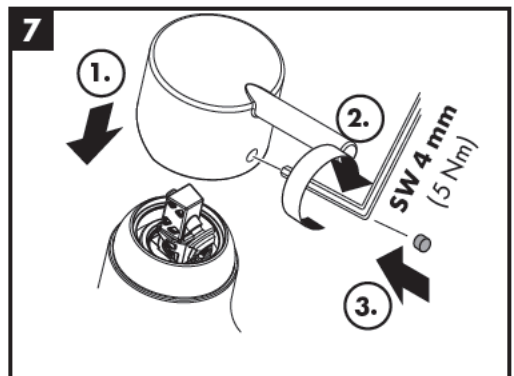
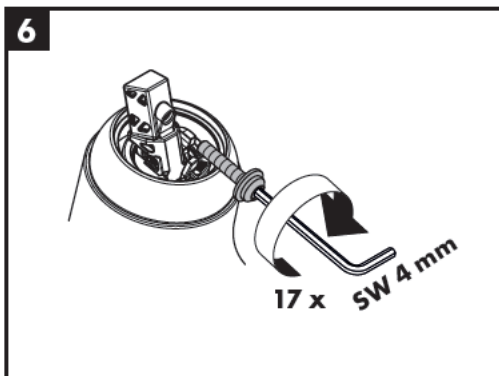
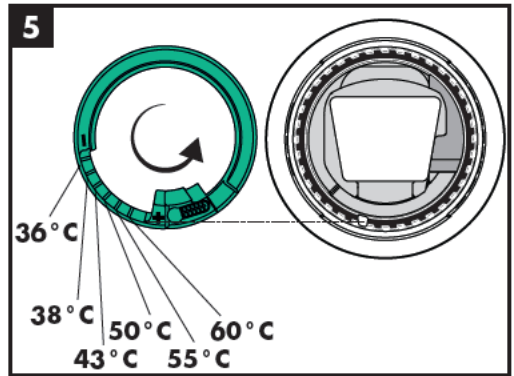
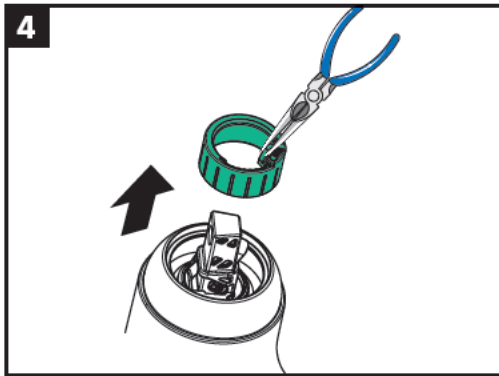
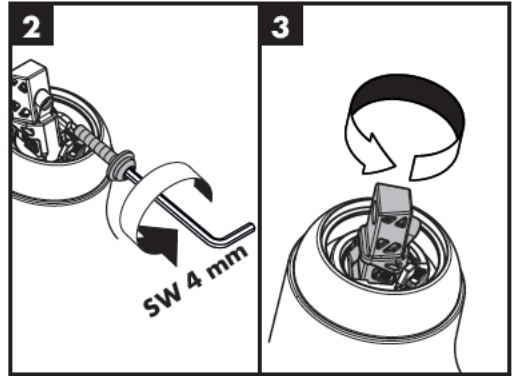
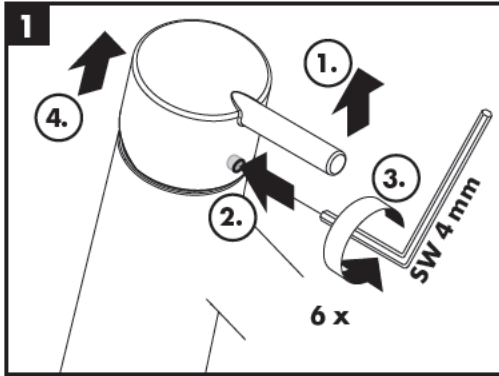
**Vernis Shape**  
71668XXX

**Metropol**  
32565XXX / 74565000

**Vivenis**  
75615XXX

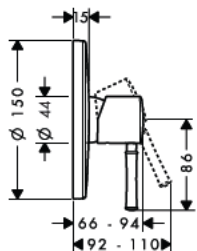
**Finoris**  
76615XXX



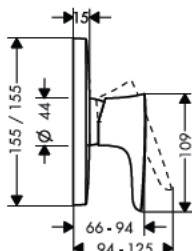




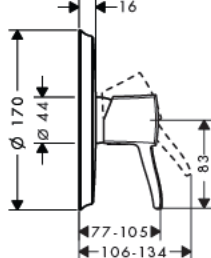
**Talis Classic**  
14165000



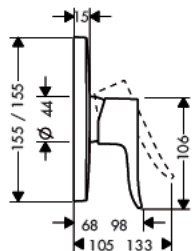
**PuraVida**  
15665XXX



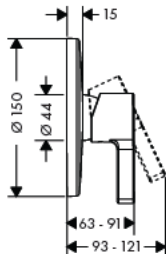
**Metropol Classic**  
31365XXX



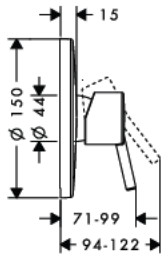
**Metris**  
31456000



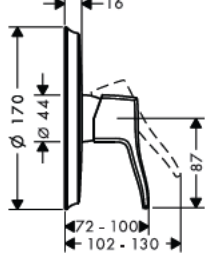
**Metris S**  
31665000



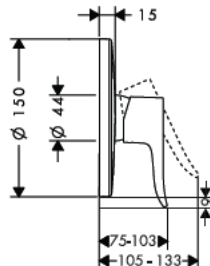
**Talis S / Talis**  
32675XXX



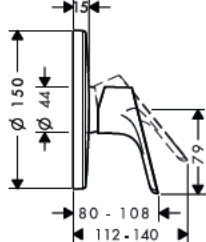
**Metris Classic**  
31676XXX



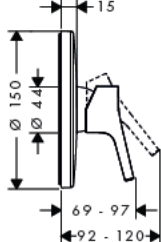
**Metris**  
31685000



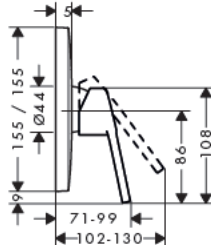
**Focus**  
31965000



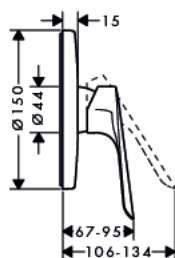
**Talis S**  
72605000



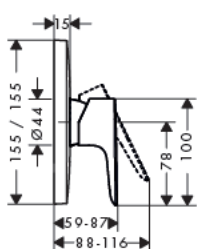
**Logis Loop**  
71267000



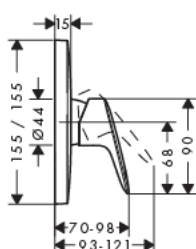
**Logis E**  
71603000



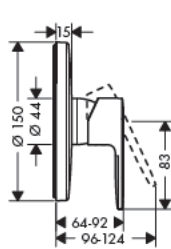
**Talis E**  
71765XXX



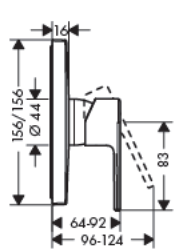
**Logis**  
71605000



**Vernis Blend**  
71667XXX



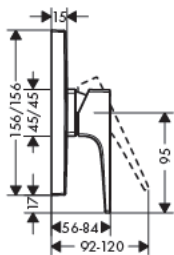
**Vernis Shape**  
71668XXX



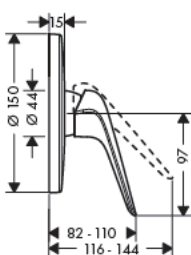




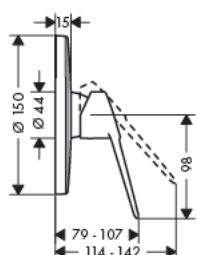
**Metropol**  
32565XXX /  
74565000



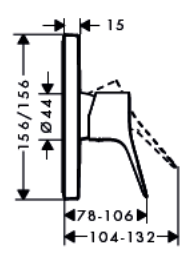
**Novus**  
71065000 /  
71065003



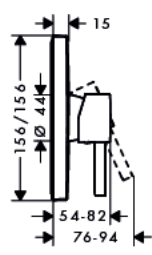
**Novus Loop**  
71365000



**Vivenis**  
75615XXX



**Finoris**  
76615XXX



**PuraVida** 15665XXX

**Metris** 31456000

**Logis** 71605000

**Talis E** 71765XXX

**Logis Loop** 71267000

**Talis Classic** 14165000

**Metris S** 31665000

**Focus** 31965000

**Talis S / Talis** 32675XXX

**Talis S** 72605000

**Metris** 31685000

**Metropol** 32565XXX

**Metropol** 74565000

**Metropol Classic**  
31365XXX

**Metris Classic** 31676XXX

**Vernis Blend** 71667XXX

**Vernis Shape** 71668XXX

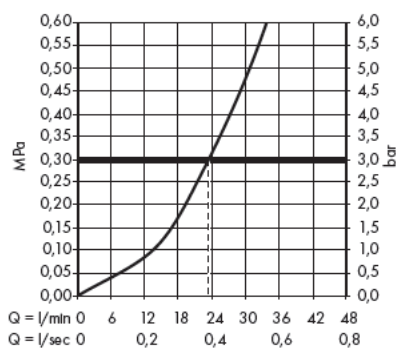
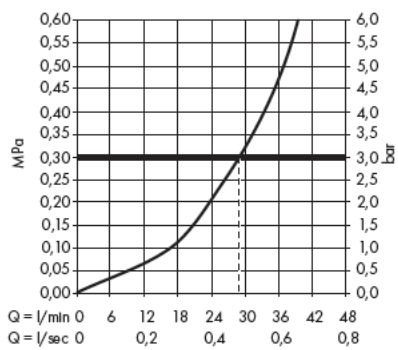
**Vivenis** 75615XXX

**Finoris** 76615XXX

**Novus** 71065000 / 71065003

**Novus Loop** 71365000

**Logis E** 71603000





**Talis Classic** 14165000

**Talis S / Talis** 32675XXX

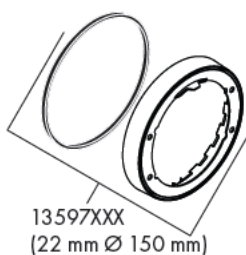
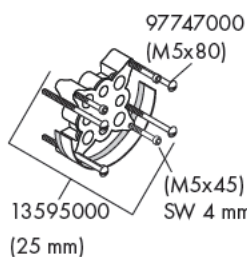
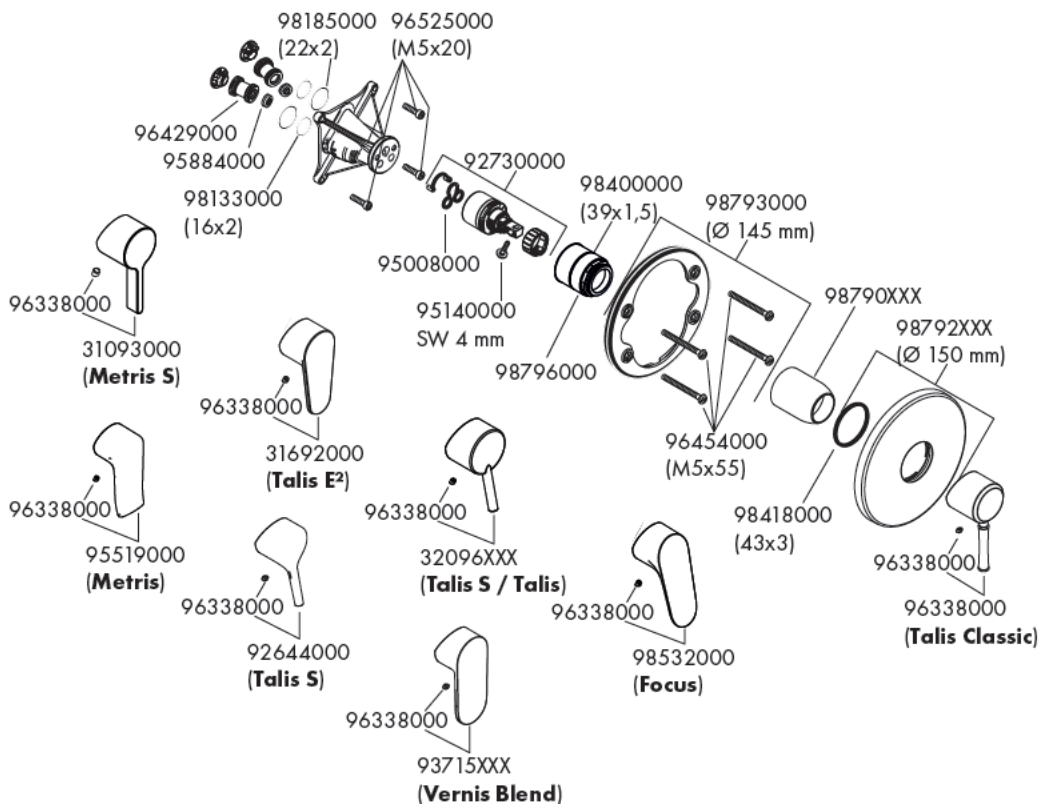
**Vernis Blend** 71667XXX

**Metris S** 31665000

**Talis S** 72605000

**Focus** 31965000

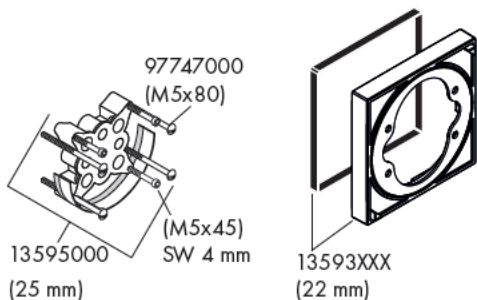
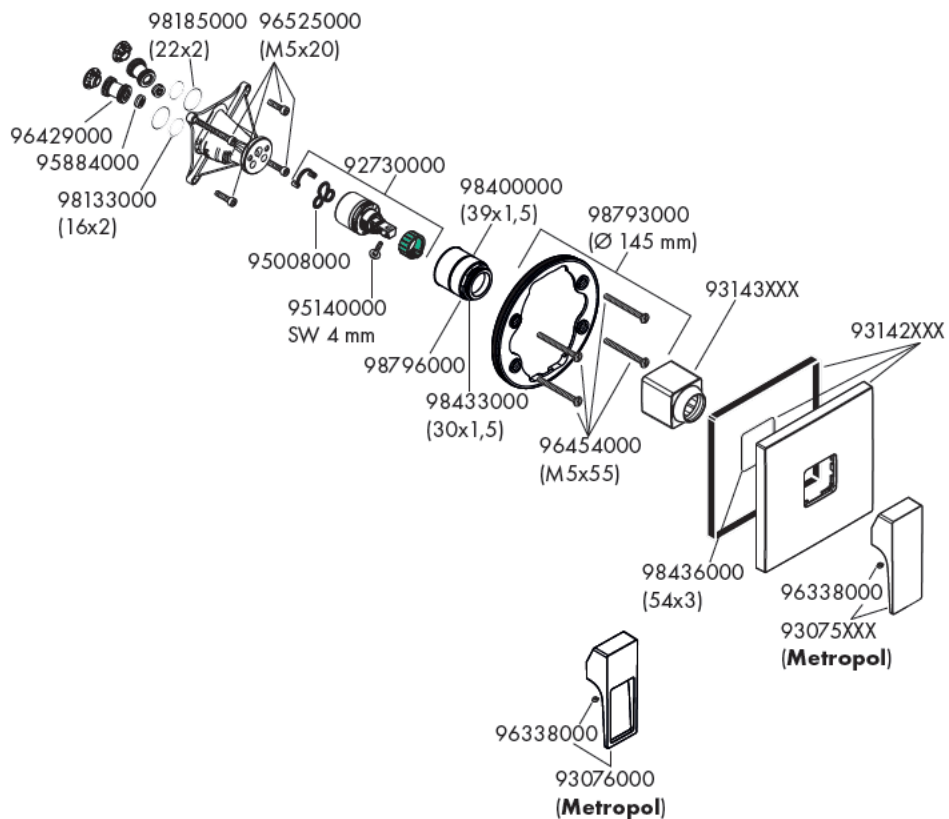
**Metris** 31685000





**Metropol 32565XXX**

**Metropol 74565000**





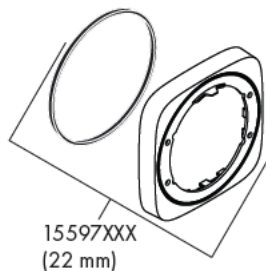
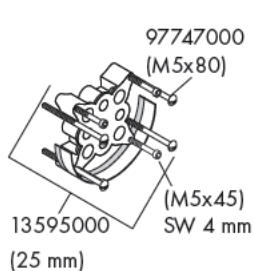
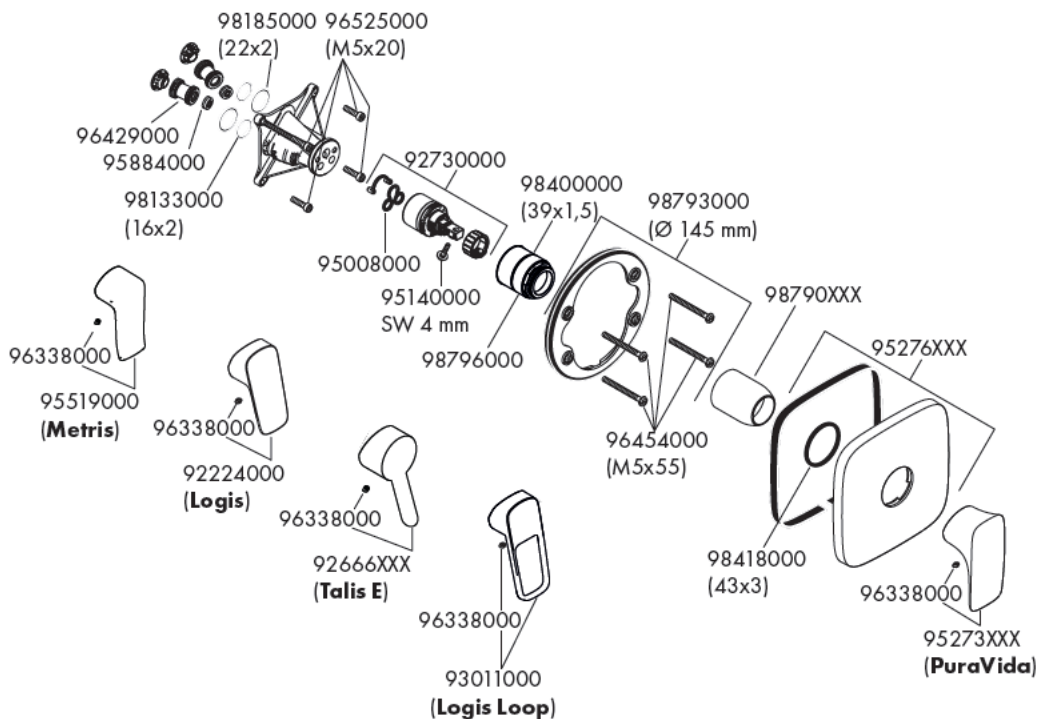
**PuraVida** 15665XXX

**Talis E** 71765XXX

**Metris** 31456000

**Logis Loop** 71267000

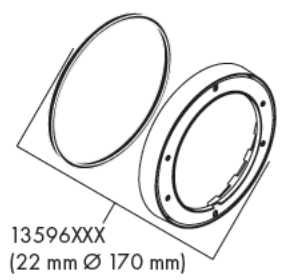
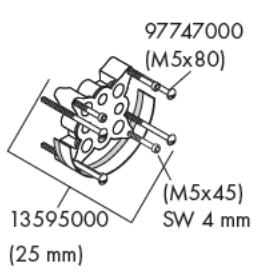
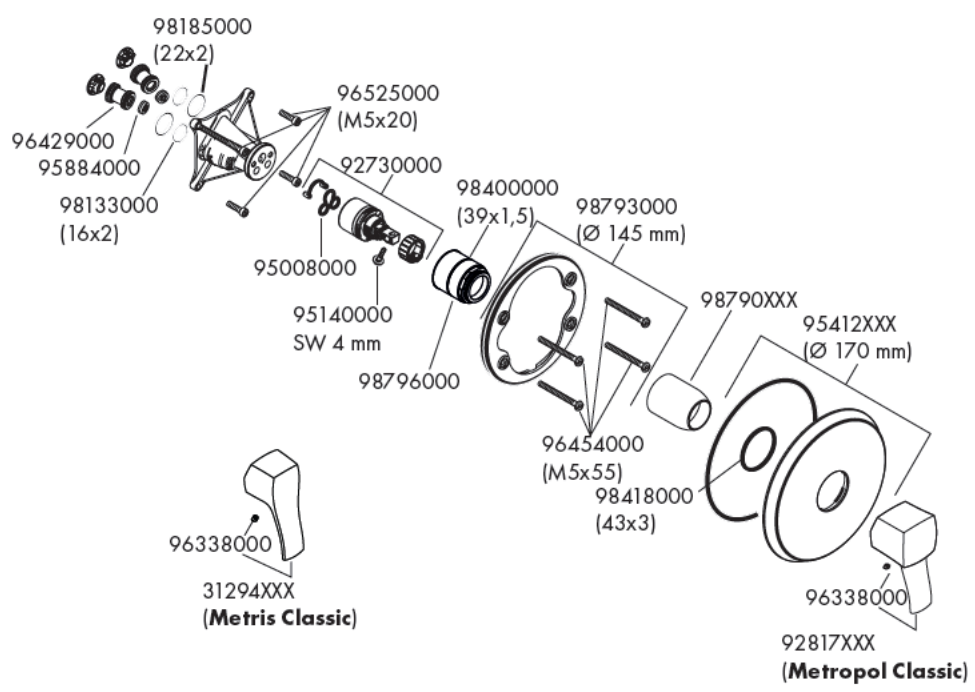
**Logis** 71605000





**Metropol Classic 31365XXX**

**Metris Classic 31676XXX**

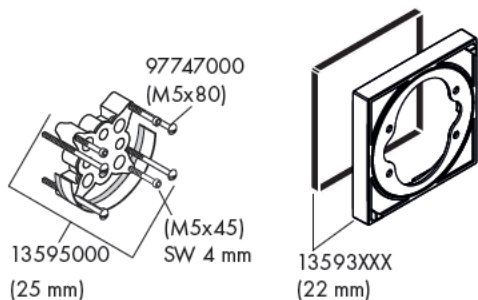
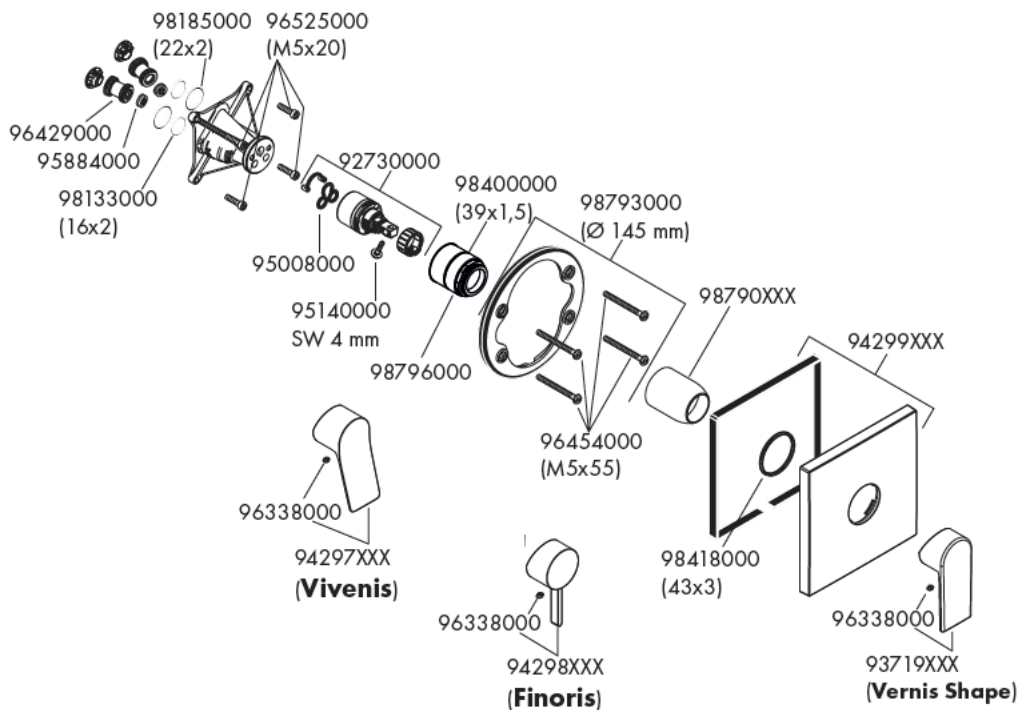




## Vernis Shape 71668XXX

## Vivenis 75615XXX

## Finoris 76615XXX

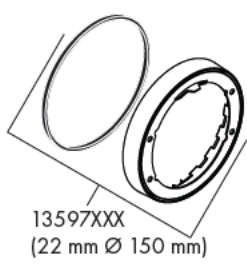
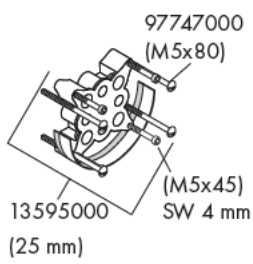
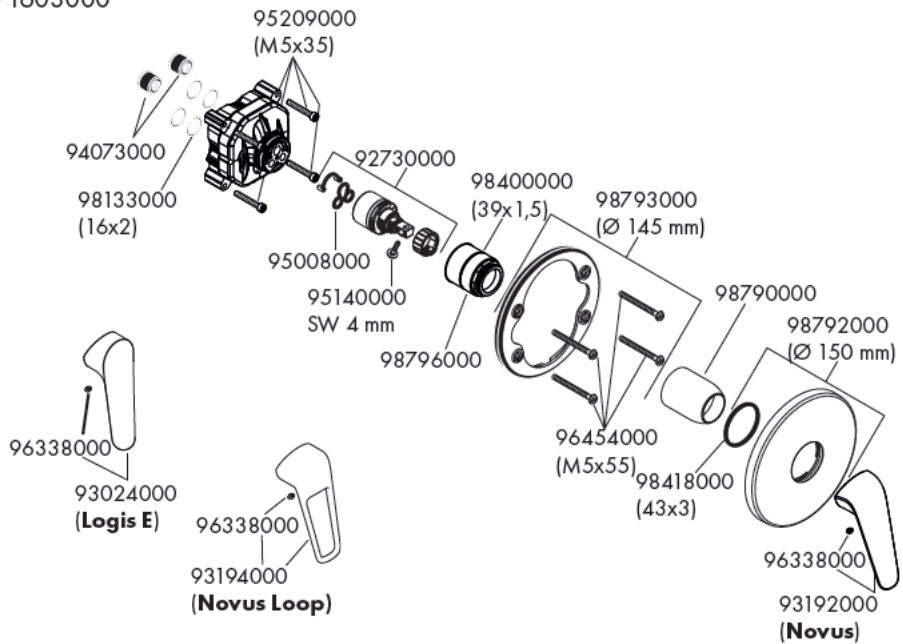




**Novus 71065000 / 71065003**

**Novus Loop 71365000**

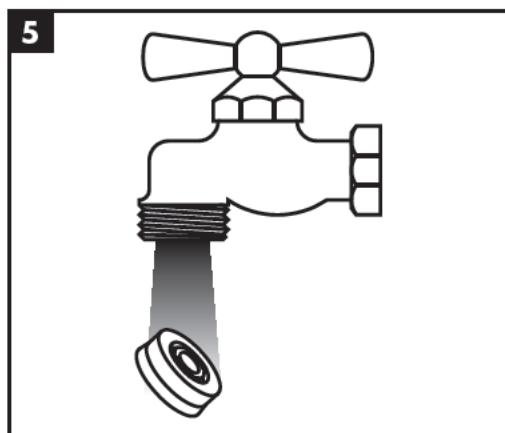
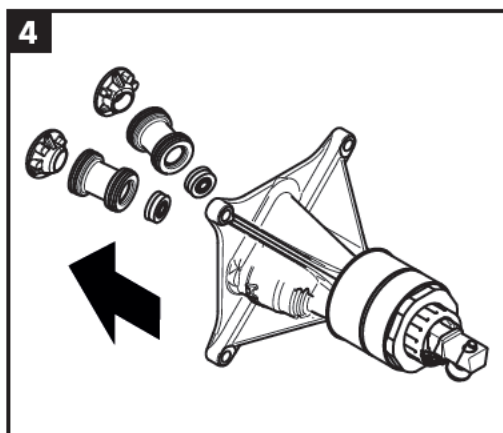
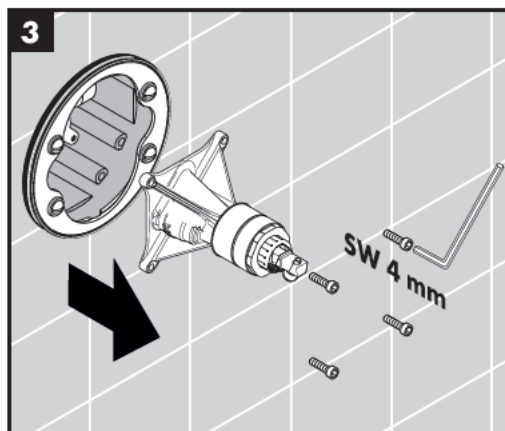
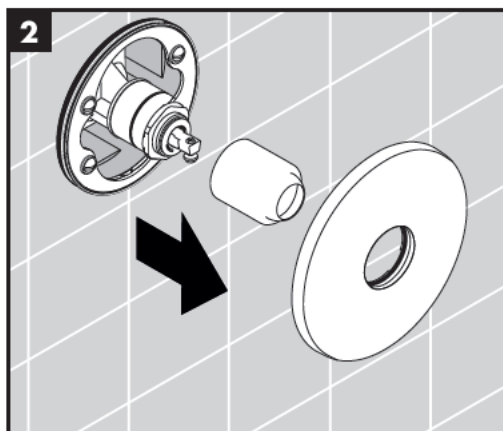
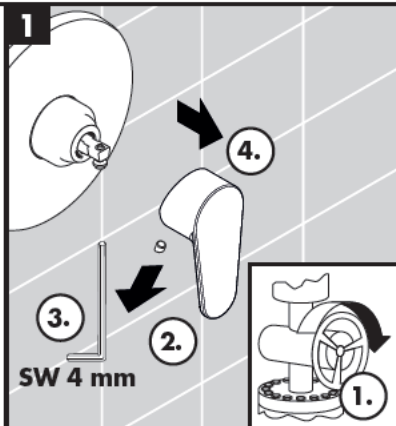
**Logis E 71603000**



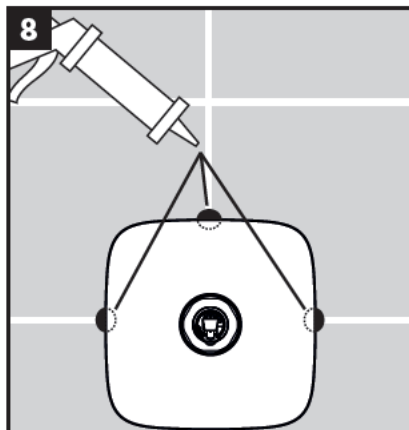
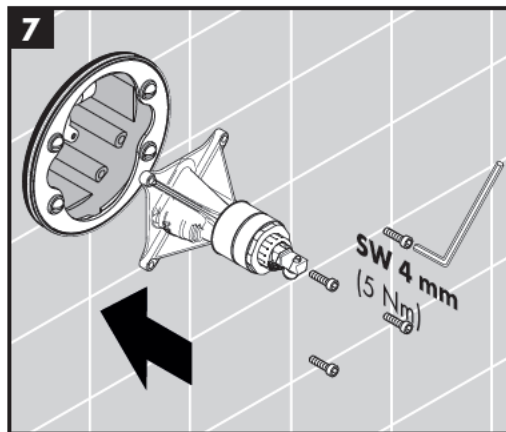
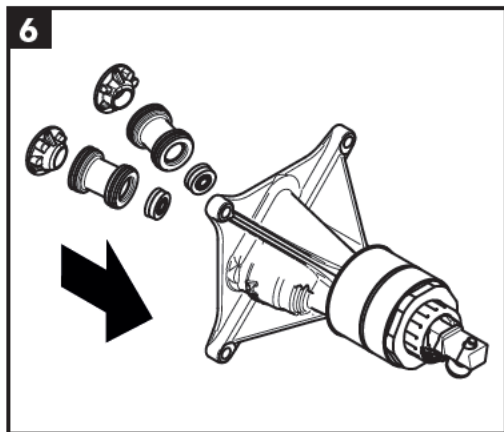


**Metris** 31685000  
**Focus** 31965000  
**Metris** 31456000  
**PuraVida** 15665XXX  
**Metropol Classic**  
31365XXX  
**Talis S/Talis** 32675XXX  
**Talis S** 72605000  
**Logis E** 71603000  
**Vernis Blend** 71667XXX  
**Vernis Shape** 71668XXX

**Logis Loop** 71267000  
**Metris Classic** 31676XXX  
**Metris S** 31665000  
**Talis Classic** 14165000  
**Logis** 71605000  
**Metropol** 32565XXX  
**Metropol** 74565000  
**Vivenis** 75615XXX  
**Finoris** 76615XXX







**PuraVida**  
15665XXX

**Metris**  
31456000

**Logis**  
71605000

**Logis Loop**  
71267000

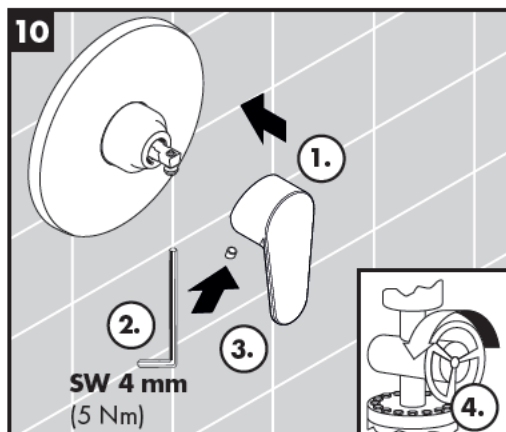
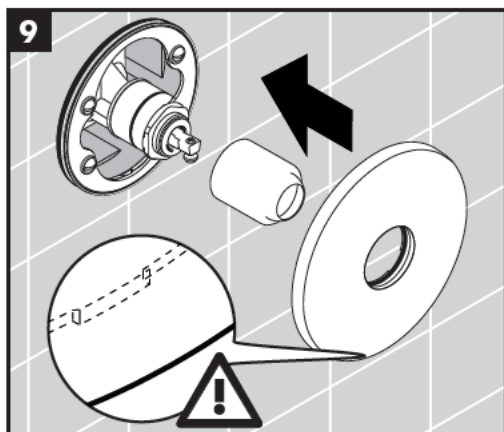
**Talis E**  
71765XXX

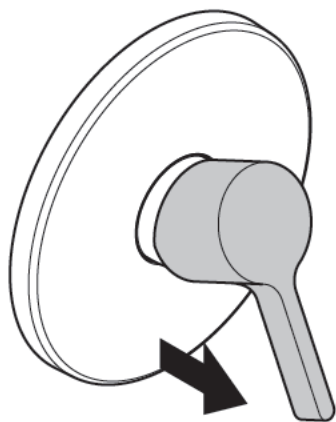
**Vernis Shape**  
71668XXX

**Metropol**  
32565XXX / 74565000

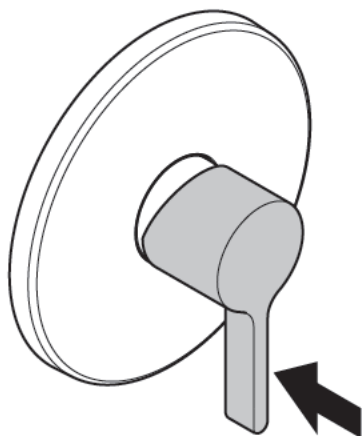
**Vivenis**  
75615XXX

**Finoris**  
76615XXX

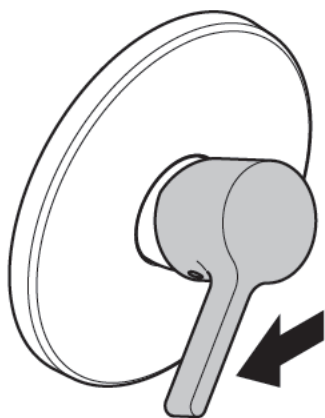




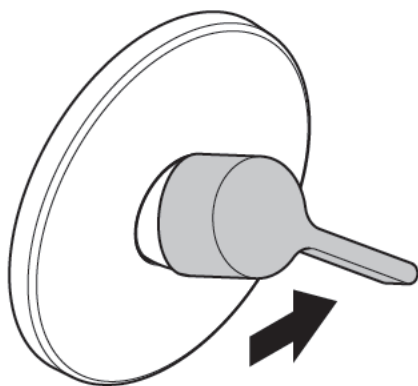
öffnen / ouvert / open /



schließen / fermé / close /



warm / chaud / hot /



kalt / froid / cold /



- DE** Reinigungsempfehlung / Garantie / Kontakt
- FR** Recommandation pour le nettoyage / Garanties / Contact
- EN** Cleaning recommendation / Warranty / Contact



[www.hansgrohe.com/  
cleaning-recommendation](http://www.hansgrohe.com/cleaning-recommendation)



[www.hansgrohe.com/  
cleaning-recommendation](http://www.hansgrohe.com/cleaning-recommendation)



[www.hansgrohe.com/  
cleaning-recommendation](http://www.hansgrohe.com/cleaning-recommendation)



[www.hansgrohe.com/  
cleaning-recommendation](http://www.hansgrohe.com/cleaning-recommendation)



P-IX

DVGW

SINTEF

NF



ETA

GODKENDT  
TIL DRIKKEVAND

<b>14165000</b>			X		X		X
<b>15665XXX</b>	PA-IX 9710/IB	CQ0125	X		X		X
<b>31365XXX</b>	PA-IX 9710/IB	CQ0125			X		X
<b>31456000</b>	PA-IX 9710/IB	CQ0125	X		X		X
<b>31665000</b>	PA-IX 9710/IB	CQ0125	X		X		X
<b>31676XXX</b>	PA-IX 9710/IB	CQ0125	X		X		X
<b>31685000</b>	PA-IX 9710/IB	CQ0125	X		X		X
<b>31965000</b>	PA-IX 9710/IB	CQ0125	X	X	X		X
<b>32565XXX</b>	PA-IX 9710/IB	CQ0125			X		X
<b>32675XXX</b>	PA-IX 9710/IB	CQ0125	X		X		X
<b>71065000</b>		CQ0125			X		
<b>71267000</b>	PA-IX 9710/IB	CQ0125			X		X
<b>71365000</b>		CQ0125			X		
<b>71603000</b>		CQ0125					
<b>71605000</b>	PA-IX 9710/IB	CQ0125	X	X	X		X
<b>71667XXX</b>							
<b>71668XXX</b>							
<b>71765XXX</b>	PA-IX 9710/IB	CQ0125			X		X
<b>72605000</b>	PA-IX 9710/IB	CQ0125			X		X
<b>74565000</b>	PA-IX 9710/IB	CQ0125			X		X
<b>75615XXX</b>							
<b>76615XXX</b>							

