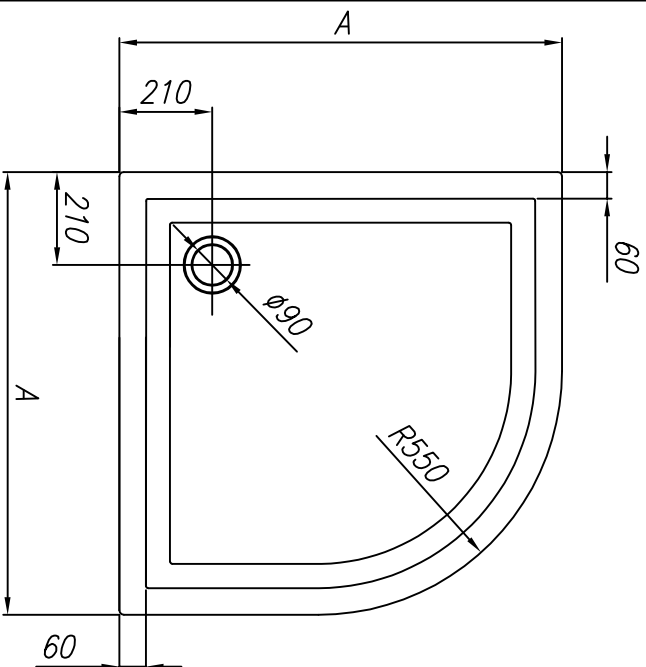


Kolpa·san[®]
by kolpa

TUŠ KAD
TUŠ KADA

Macarena 90, 100

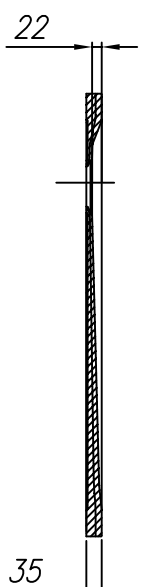
Nr. TKLM 23



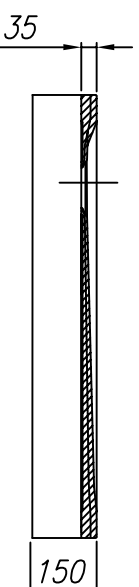
tuš kad iz litega marmorja

tuš kada od lijevanog mramora

	A
MACARENA 90	900
MACARENA 100	1000



*vgradna
ugradbena*



*Z oblogo
s oblogom*

