

# XO

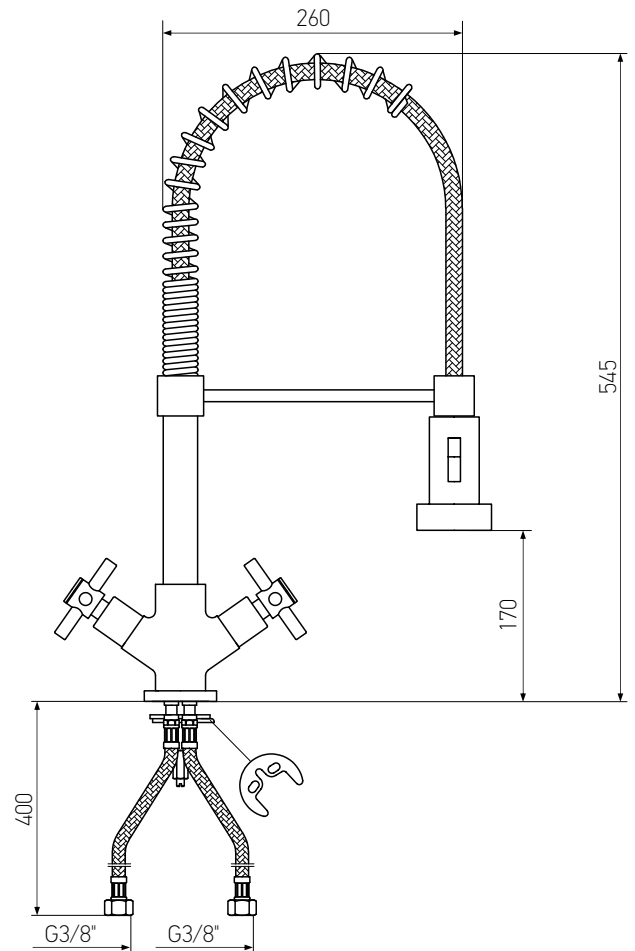
## X038901

Baterija za sudoperu  
poluprofesionalna

Semi-professional  
sink mixer



SLIKA PROIZVODA  
I TEHNIČKI CRTEŽ



PRODUCT PICTURE &  
TECHNICAL DRAWING

### TEHNIČKI PODACI

Dvoručna baterija  
Montiranje na jedan otvor  
Klasa protoka A  
NEOPERL® PERLATOR® HONEYCOMB  
Flühs® LIFETIME keramički gornji delovi  
Tuš ručica INTEGRA S  
FLEXibilni izliv sa oprugom  
Pokretni izliv 360°  
INOX set za pričvršćenje  
IMQ sertifikovana fleksibilna priključna creva  
Klasa bučnosti I

### TECHNICAL DETAILS

Two handle mixer  
Single hole mounted  
Flow class A  
Aerator NEOPERL® PERLATOR® HONEYCOMB  
Flühs® LIFETIME ceramic head parts  
Pull-down shower INTEGRA S with sprayer  
FLEXible spout with spring  
Swivel spout 360°  
Stainless Steel rapid instalation set  
IMQ certified flexible connection hoses  
Noise level I

### RADNI USLOVI ARMATURA

- Maksimalni radni pritisak **5 bar**
- Preporučeni radni pritisak **3 bar**
- Minimalni radni pritisak **1 bar**
- Maksimalna dozvoljena temperatura **80°C**
- Preporučena temperatura vode **60°C**

### WORKING REQUIREMENTS

- Max. operating pressure **5 bar**
- Recommended operating pressure **3 bar**
- Minimum operating pressure **1 bar**
- Maximum operating temperature **80°C**
- Recommended operating temperature **60°C**