

**UPUTSTVO ZA INSTALACIJU, UPOTREBU I  
ODRŽAVANJE BOJLERA**

**MC8 Ni MC8 P SA EMAJLIRANIM I INOX KAZANOM**

## **SADRŽAJ**

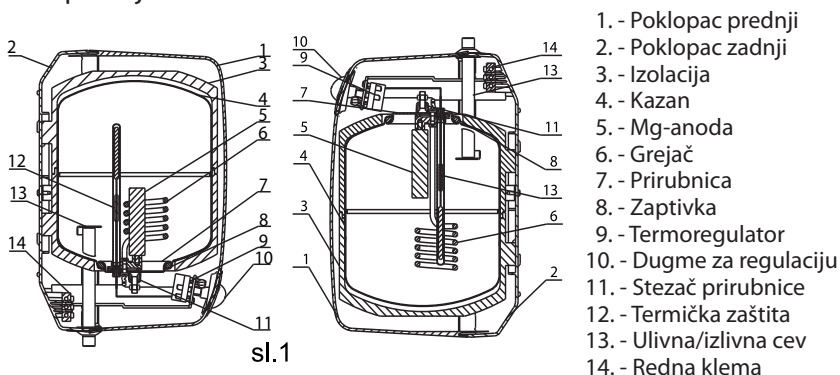
<b>TEHNIČKO UPUTSTVO.....</b>	<b>3</b>
<b>MONTAŽA .....</b>	<b>3</b>
<b>PRIKLJUČENJE NA VODOVODNU INSTALACIJU.....</b>	<b>5</b>
<b>POSTUPAK PRIKLJUČENJA NA VODOVODNU INSTALACIJU.....</b>	<b>6</b>
<b>PRIKLJUČENJE NA ELEKTRIČNU MREŽU.....</b>	<b>7</b>
<b>UKOVANJE I ODRŽAVANJE.....</b>	<b>7</b>
<b>POSTUPAK POSLE UPOTREBE.....</b>	<b>8</b>

## TEHNIČKO UPUTSTVO

Malolitražni električni zagrejači vode konstruisani su kao protočni (otvoreni) sistemi bez pritiska. Izrađeni su u skladu sa važećim standardima i ispitani kod akreditovane ustanove, od koje poseduju odgovarajući atest.

Aparat nije namenjen za upotrebu osobama (uključujući i decu) sa smanjenim psihofizičkim sposobnostima, osim ako iste nisu pod nadzorom osobe koja odgovara za njihovu bezbednost, odnosno onim osobama koje nisu obučene za upotrebu aparata. Neophodno je obezbediti da se ne dozvoli upotreba bojlera na neodgovarajući način, od strane dece. Osnovne tehničke karakteristike date su na nalepnici "Tablica Karakteristika" zalepljenoj između priključnih cevi.

Na sl. 1 data je skica malolitražnog zagrejača vode sa osnovnim pozicijama:



sl.1

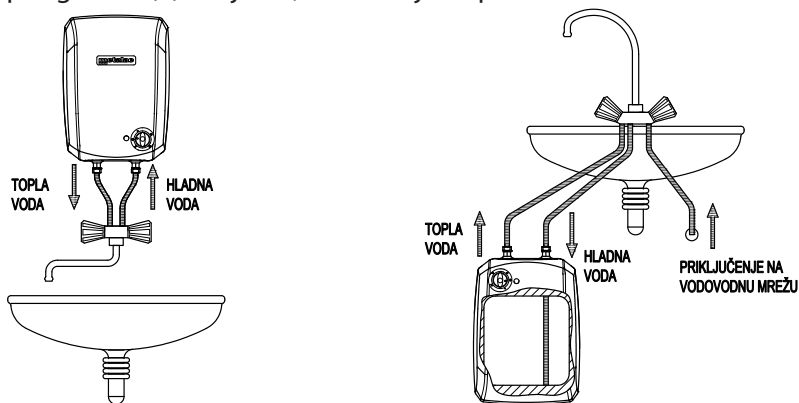
**N** – nadgradna montaža    **P** – podgradna montaža

## MONTAŽA

Na vodovodnu i električnu mrežu malolitražni električni zagrejač vode može priključiti samo za to obučeno stručno lice.

Montira se prema datoj šemi veze na predviđeno mesto, što bliže mestu korišćenja. Pri montaži treba izbegavati montažu na mestima izloženim temperaturama zamrzavanja vode kako bi se izbeglo pucanje kazana.

Malolitražni zagrejači vode se proizvode kao nadgradna (N) i podgradna (P) varijanta, i montiraju se prema slici 2.



**N – nadgradna montaža**

**P – podgradna montaža**

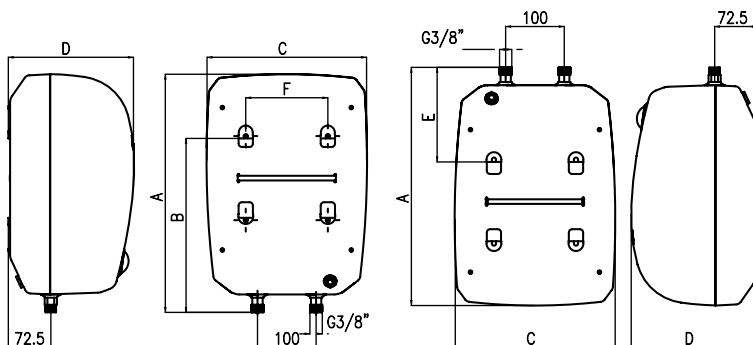
sl. 2

Svi tipovi malolitražnih zagrejača vode ugradjuju se u vertikalnom položaju i učvršćuju na zid pomoću dva vijka. Pošto rade kao otvoreni sistem malolitražni zagrejači vode omogućuju korišćenje vode samo na jednom mestu.

Tehničke karakteristike malolitražnog zagrejača vode

Tip	MC 8 N, MC 8 P
Zapremina [l]	8
Nazivni pritisak [MPa]	0
Snaga električnog grejača [W]	1500
Napon napajanja [V]	230
Vreme zagrevanja vode od 15°C do 75°C [min]	23

Kazan je izolovan kvalitetnom polistirenskom (PS) izolacijom čime je omogućeno da se zagrejana voda održi duže vreme u toplom stanju. Voda iz kazana je fiziološki ispravna i može se koristiti za pripremanje hrane.



sl. 3

Priključne i montažne mere bojlera:

TIP	MC 8 N	MC 8 P
A (mm)	396	396
B (mm)	287	-
C (mm)	274	274
D (mm)	266	266
E (mm)	-	151
F (mm)	140	140

## PRIKLJUČENJE NA VODOVODNU INSTALACIJU

Ulivna cev (za hladnu vodu) EZV obeležena je plavom rozetnom, a izlivna cev (za toplu vodu) obeležena je crvenom rozetnom, čega se treba pridržavati prilikom priključenja malolitražnog zagrejača vode na vodovodnu instalaciju. Bojler sa oznakom N namenjen je ugradnji iznad slavine, a bojler sa oznakom P je name-njen ugradnji ispod slavine (videti sliku 2). Bojler radi kao otvoren, protočni sistem i omogućava korišćenje tople vode samo na jednom potrošačkom mestu.

Za protočni sistem priključenja potrebno je ugraditi odgovarajuću bateriju, bez pritiska, za mešanje tople i hladne vode. Ugrađena baterija mora ispunjavati važeće standarde, kod kojih otvor za dovod vode u bateriju nije veći 3-4mm, a u slučaju podgradne verzije bojlera, baterija mora imati ugrađene tri cevi. Na dovodnu cev ispred baterije potrebno je ugraditi nepovratni ventil koji u slučaju nestanka vode

u vodovodnoj mreži sprečava pražnjenje kazana.

Ako je pritisak u vodovodnoj mreži veći od 0,6Mpa (6 bara) ispred baterije obavezno ugraditi redukcioni ventil.

Na odvod iz protočnog bojlera grejača vode ne sme se priključivati nikakav dodatni aparat za vodu (raspršivač vode, sito i sl.) niti se sme ugrađivati cev veće dužine od 1.2 m kako ne bi došlo do povećanja pritiska u kazanu i time do njegovog oštećenja.

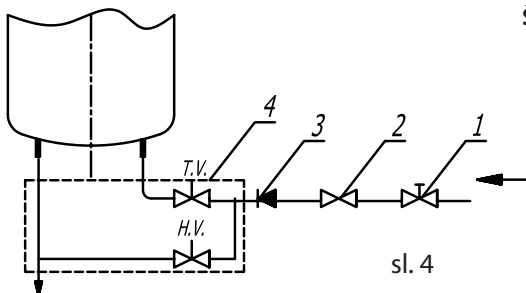
Pre priključenja na električnu mrežu kazan aparata mora se obavezno napuniti vodom kako ne bi došlo do oštećenja kazana.

Izlaz vode služi kao odvod i ne sme biti spojen ni sa kakvom slavinom, niti priborom drugačijim od onih koji su utvrđeni uputstvom.

Kod prvog punjenja potrebno je otvoriti slavinu za toplu vodu. Kazan je pun kada kroz slavinu počne da teče voda. Prilikom ugradnje bojlera i priključenja na vodovodnu mrežu mora se koristiti novi komplet creva, odnosno stara i već korišćena creva se ne smeju upotrebljavati.

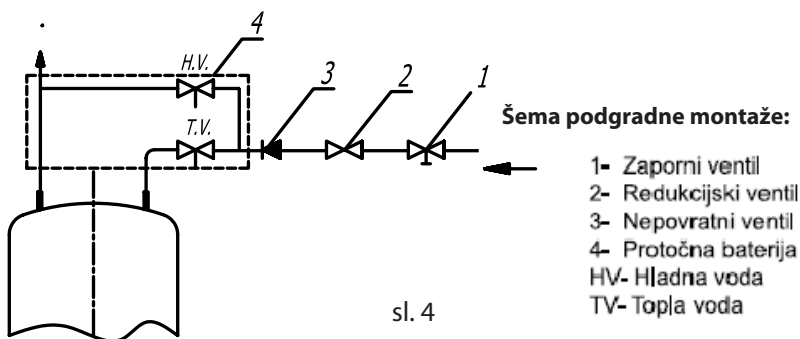
#### POSTUPAK PRIKLJUČENJA NA VODOVODNU INSTALACIJU:

1. Postaviti bojler na za to predviđeno mesto u blizini niskopritisne baterije. Za P varijantu bojlera ugradnja se vrši ispod baterije a za N verziju ugradnja se vrši iznad baterije (videti sliku 2).
2. Povezati, uz upotrebu zaptivki, bateriju i bojler i to tako da plava rozetna na bojleru odgovara ulazu hladne vode iz vodovodne mreže u bojler, a crvena rozetna odgovara izlazu tople vode iz bojlera ka potrošaču.
3. Uz zatvoren ventil za hladnu vodu a otvoren ventil za toplu vodu kod dvoručnih baterija, odnosno u položaju »topla voda« kod jednoručnih baterija, pustiti vodu u bojler i sačekati da se napuni. Bojler je napunjen kada na izlivnoj cevi baterije počne da teče voda.
4. Nakon ovoga bojler se može priključiti na električnu instalaciju



Šema nadgradne montaže:

- 1- Zaporni ventil
  - 2- Redukcioni ventil
  - 3- Nepovratni ventil
  - 4- Protočna baterija
- HV- Hladna voda  
TV- Topla voda



## PRIKLJUČENJE NA ELEKTRIČNU MREŽU

Zagrejač vode se priključuje na električnu mrežu samo ako je prethodno kazan napunjen vodom. Priključenje se vrši prema važećim standardima za električne instalacije. Priključenje se vrši napojnim kablom PP/J sa zalivenim utikačem sa zaštitnim uzemljenjem. Aparat mora biti montiran u takvom položaju, da je nakon montaže obezbeđena dostupnost utičnice (da može po potrebi da se izvuče).

**UPOZORENJE:** Pre svake intervencije na zagrejaču vode obavezno je isključiti ga iz električne mreže.

## RUKOVANJE I ODRŽAVANJE

Uključenje grejanja vrši se zaokretanjem dugmeta regulatora u odgovarajući položaj, zavisno od željene temperature na koju voda treba da se zagreje. Maksimalna temperatura zagrevanja vode je 75°C. Termostat automatski isključuje grejanje kada se postigne željena temperatura vode. Dok traje grejanje signalna sijalica svetli, a gasi se po dostizanju zadate temperature. Ukoliko se postignuta temperatura vode želi održavati na postignutoj, dugme termoregulatora treba da bude stalno u prethodno postavljenom položaju.

Ako je priključni kabal oštećen mora ga promeniti porizvođač ili njegov serviser ili stručno osposobljena osoba.

U toku korišćenja zagrejača vode pojaviće se povremeno kapanje vode na izlívnoj cevi baterije. Isto se ne može sprečiti povećanim zatezanjem ventila i treba ga izbegavati da ne bi došlo do oštećenja ventila. Ukoliko se zagrejač vode duže vreme ne koristi treba ga isključiti iz električne mreže, propusni ventil zatvoriti. Zavisno od učestalosti korišćenja i tvrdoće vode potrebno je povremeno ukloniti kamenac iz kazana i priključnih cevi. Otklanjanje kamenca i drugih nedostataka u toku eksploatacije treba poveriti stručnom licu servisne službe. Ukoliko bojler nije napunjen vodom ne treba ga priključivati na električnu mrežu kako ne bi došlo do oštećenja kazana. Bojler se puni vodom tako što se odvrne samo ventil tople vode na slavini, a punjenje traje neko vreme dok na slavini ne počne da teče voda. Prvo punjenje i zagrevanje bojlera treba ispratiti do trenutka isključenja signalne sijalice.

#### POSTUPAK POSLE UPOTREBE



Akumulacioni zagrejači vode i ambalaža su izrađeni od materijala koji se recikliraju. Nakon upotrebe zabranjeno je odlagati akumulacione zagrejače vode kao nerazvrstan komunalni otpad. Pre odlaganja na otpad, obavezno razdvojiti plastične i gumene elemente od metalnih, klasifikovati ih i odlagati za reciklažu ili za komunalni otpad prema važećim lokalnim propisima grada/opštine. Obavezno odvojeno sakupljanje otpadne opreme i upravljanje otpadom je jedini način koji obezbeđuje ispunjenost uslova zaštite životne sredine.

## Metalac Bojler

Ljubićska 1, 32300 Gornji Milanovac, Srbija

T. +381 32 717 432, 712 818

F. +381 32 770 498

E. [bojler@metalac.com](mailto:bojler@metalac.com)

[www.metalac.com](http://www.metalac.com)

### CALL CENTAR:

Za Srbiju: **0700 100 500**

Za Crnu Goru, BIH, Hrvatsku, Makedoniju i Sloveniju: **+381 32 770 444**