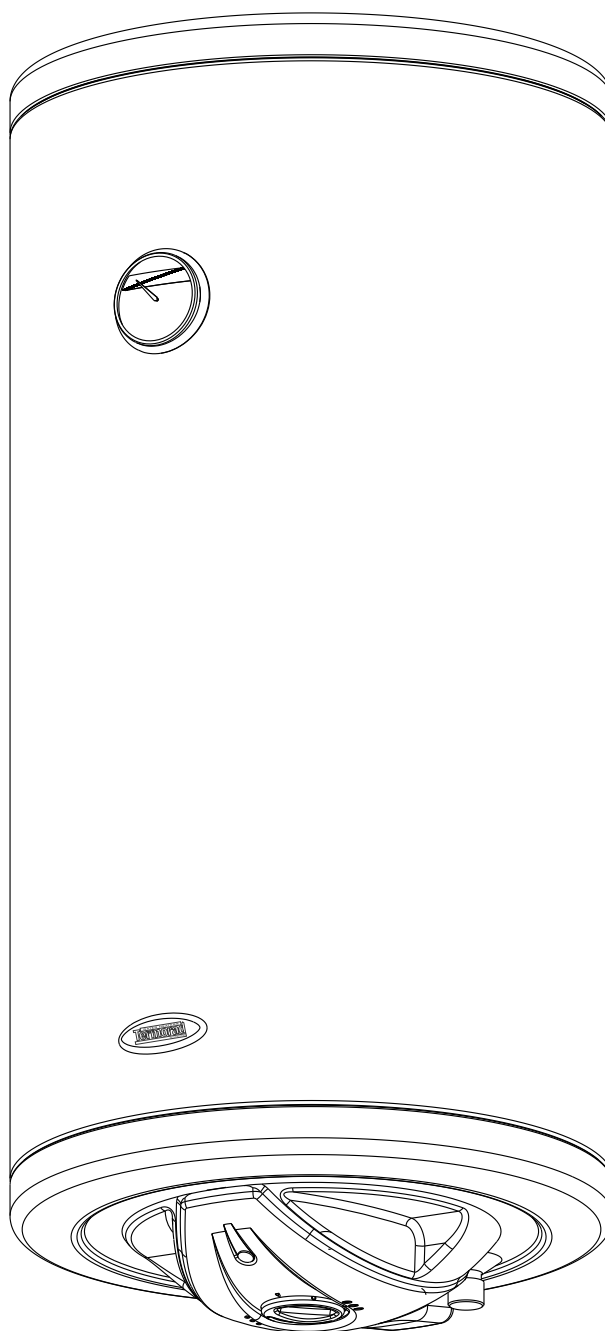


Bojler BTCR

sa emajliranim kazanom
tehničko uputstvo



Električni zagrevač vode

Poštovani, hvala Vam što ste odabrali Termorad proizvod.

MOLIMO VAS DA PRE UPOTREBE PAŽLJIVO PROČITATE TEHNIČKO UPUTSTVO KAKO BISTE SE UPOZNALI SA DETALJIMA UGRADNJE, UPOTREBE, KORIŠĆENJA I ODRŽAVANJA ELEKTRIČNOG ZAGREVAČA VODE.

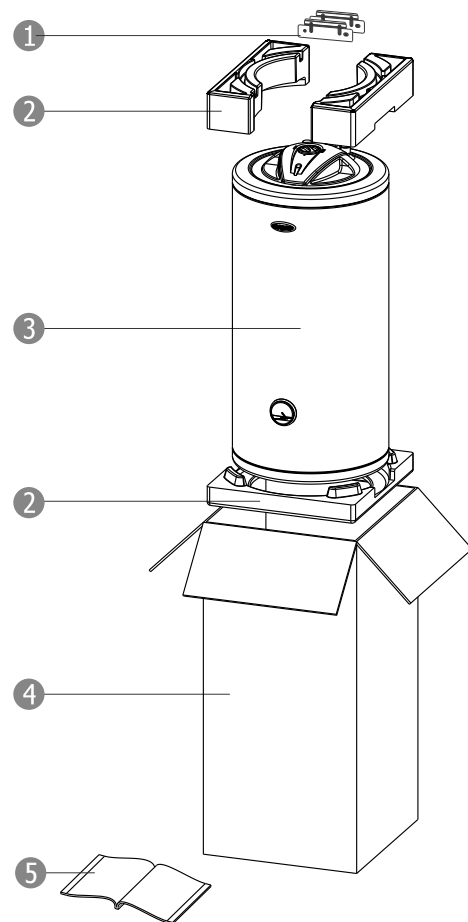
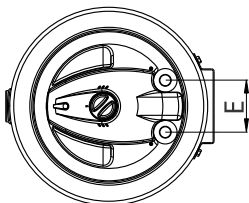
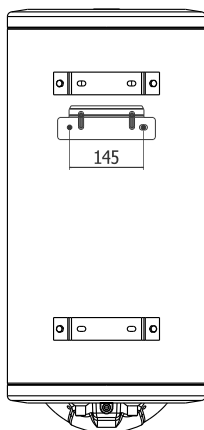
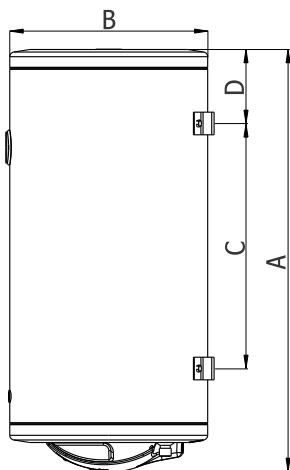
- 1. DECA NE SMEJU DA SE IGRAJU SA OVIM UREĐAJEM.**
- 2. ČIŠĆENJE I ODRŽAVANJE NE SMEJU DA VRŠE DECA BEZ NADZORA.**
- 3. OVAJ UREĐAJ MOGU KORISTITI DECA OD 8 I VIŠE GODINA I OSOBE SA SMANJENIM FIZIČKIM, SENZORNIM ILI MENTALNIM SPOSOBNOSTIMA ILI NEDOSTATKOM ISKUSTVA I ZNANJA AKO IM JE PRUŽEN NADZOR ILI DATA UPUTSTVA O UPOTREBI UREĐAJA NA SIGURAN NAČIN I RAZUMEJU OPASNOSTI KOJE SU UKLJUČENE.**

Električni zagrevač vode, odnosno bojler, je uređaj namenjen za zagrevanje sanitarne vode koja se može koristiti za pripremu hrane, kupanje, pranje veša... Bojler BTCR je zatvorenog tipa što znači da je predviđen za rad pod pritiskom iz vodovodne mreže. Bojler BTCR ispunjava standarde bezbednosti aparata za domaćinstvo za koji posedujemo sertifikat kao i sertifikat o elektromagnetnoj kompatibilnosti. Termorad Grupa garantuje bezbednost i kvalitet proizvoda ukoliko su ispunjeni svi uslovi ugradnje i održavanja prema ovom uputstvu.

Sadržaj pakovanja

- | | |
|-------------------------------|-------|
| 1. Zidni nosači bojlera | 2 kom |
| 2. Ojačanja kutije (stiropor) | 3 kom |
| 3. Bojler | 1 kom |
| 4. Kutija | 1 kom |
| 5. Tehničko uputstvo | 1 kom |

Tehničke karakteristike



Model	BTCR-30	BTCR-50	BTCR-50 slim	BTCR-60	BTCR-80	BTCR-120
Zapremina [l]	30	50	50	60	80	120
Pritisak [MPa]	0,6					
Snaga grejača [W]	2000					
Vreme zagrevanja do 75°C [min]	97	141	141	159	175	260
Radni napon [V]	230					
Priključci	1/2"	1/2"	1/2"	1/2"	1/2"	1/2"
A [mm]	552	620	810	700	900	1108
B [mm]	380	420	380	420	420	450
C [mm]	197	230	460	300	520	700
D [mm]	149	169	146	178	157	179
E [mm]	110	110	110	110	110	110

3 Priprema za montažu

3

Montažu bojlera mora vršiti stručno lice odgovarajuće delatnosti. Montaža sadrži nekoliko faza koje se izvršavaju navedenim redosledom:

1. Montaža na zid
2. Priključivanje na vodovodnu mrežu
3. Priključivanje na električnu mrežu
4. Provera i puštanje u rad

⚠ Prostorija i mesto montaže bojlera, odnosno prostorija gde se montira bojler mora biti bezbedno po imovinu korisnika u slučaju izlivanja vode iz bojlera ili servisnih intervencija. Uređaj montirati u prostoriji sa temperaturom vazduha od minimum 3°C, kako bi se sprečio proces smrzavanja vode u bojleru. Obavezno mora postojati i sanitarni odvod izlivenne vode iz bojlera u kanalizaciju. Prostorija mora imati provetravanje radi vodene pare. Visoka koncentracija vodene pare u prostoriji može izazvati kratak spoj na ovom ili drugim električnim uređajima.

📖 Naši ovlašćeni servisi mogu izvršiti montažu bojlera. Pogledajte dokument "Spisak ovlašćenih servisa" sa kontakt podacima.

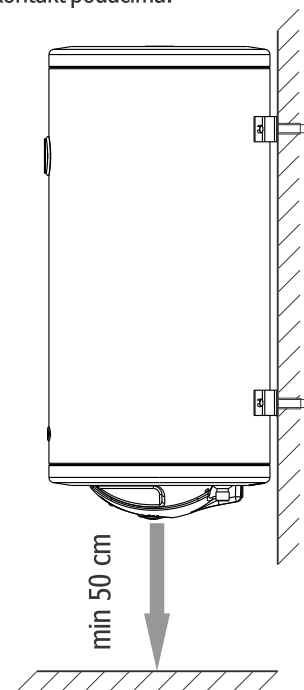
Montaža na zid

Bojleri tipa BTCR montiraju se u vertikalnom položaju na zid pune gradnje. Tanke i slabe zidove potrebno je ojačati pre montaže uređaja. Učvršćivanje se vrši pomoću zidnih nosača i vijaka minimalnog poprečnog preseka M8.

Kako bi se olakšao pristup bojleru pri izvršenju poslova održavanja uređaja, ostaviti najmanje 50cm slobodnog prostora za pristup električnim delovima.

⚠ Nosači na zidu moraju biti tačno postavljeni sa istim razmakom kao što su nosači na bojleru, kako bi težina bila pravilno raspoređena (slika 1).

⊘ Zabranjeno je montirati bojler na jedan nosač.



Priključivanje na vodovodnu mrežu

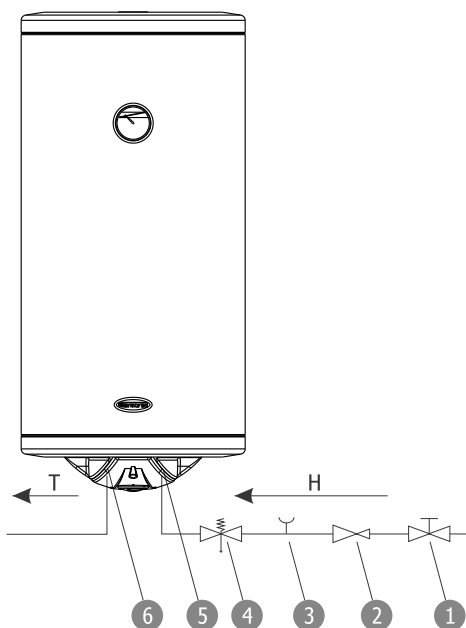
Električni zagrevač vode se priključuje na vodovodnu mrežu koja ima pritisak vode u granicama min. 0,1 MPa do max. 0,6 MPa. Ukoliko se u bojleru pojavi pritisak veći od 0,6 MPa sigurnosni ventil će reagovati i doći će do kapljanja vode iz odlivnog otvora. Odlivni otvor sigurnosnog ventila mora biti usmeren na dole i otvoren prema atmosferi, u sredini gde ne dolazi do smrzavanja. Ukoliko se pojava kapljanja vode konstantno dešava potrebno je ugraditi redukcioni ventil.

Ovako priključen bojler može se koristiti za snabdevanje više potrošnih mesta toplom vodom, koja moraju biti bliža jedno drugom radi većeg stepena iskorišćenosti tople vode.

⊘ Ne upotrebljavati lepkove ili smole za dihtovanje spojeva kod priključivanja na vodovodnu mrežu. Priključivanje aparata na vodovodnu mrežu izvesti pomoću novih odvojivih kompleta creva a stare komplete creva ne treba koristiti prema SRPS EN 60335-1.

Instalacija mora biti izvedena u skladu sa važećim SRPS propisima. Priključivanje bojlera mora biti izvedeno prema uputstvu:

- da se dovod hladne vode uvek priključi na priključnu cev označenu plavom bojom (5), a odvod tople vode na cev označenu crvenom bojom (6).
- da se obavezno na dovod hladne vode ugradi sigurnosni uređaj (4) čime će zagrevač vode biti osiguran od povećanja pritiska u kazanu (preko 0,7 MPa), kao i od pražnjenja vode iz kazana u slučaju pada pritiska u vodovodnoj mreži.
- u slučajevima gde je pritisak vode u vodovodnoj cevi veći od 0,6 MPa na dovodu hladne vode mora se ugraditi i redukcioni ventil (2).
- kod korišćenja tople vode na više potrošnih mesta preporučuje se da dužina cevi za odvod tople vode ne bude veća od 3 metra kako bi toplotni gubici bili što manji.



- 1 - Ručni ventil (glavni ventil)
- 2 - Redukcioni ventil
- 3 - Testni nastavak (T-račva)
- 4 - Sigurnosni ventil
- 5 - Ulaz hladne vode (plava boja)
- 6 - Izlaz tople vode (crvena boja)

Sigurnosni ventil

4

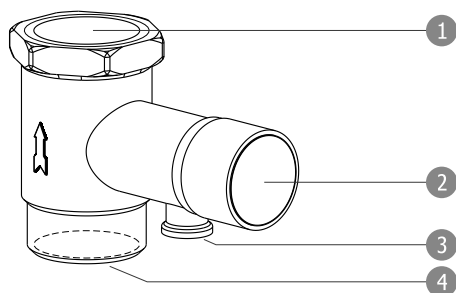
Sigurnosni ventil je uređaj koji se montira na dovod hladne vode u bojler i njegova uloga je da zaštiti uređaj od prekomernih pritisaka. Ventil se ugrađuje tako da voda protiče u smeru koji pokazuje strelica na ventilu. Bočni otvor mora biti usmeren na dole. Funkcija sigurnosnog ventila je da ne dozvoli da pritisak u rezervoaru bojlera prekorači naznačeni pritisak za više od 0,1 MPa.

⊘ Zabranjeno je puštanje bojlera u rad bez prethodne ugradnje sigurnosnog ventila.

Normalno je da u toku dana ventil ispusti određenu količinu zagrevane vode zbog čega preporučujemo ugradnju creva na ispušt ventila koje se usmerava u odvod. Kontrola ventila se vrši otvaranjem ispusta ventila. Kontrolu vršiti jednom mesečno.

📖 Obavezno pročitati uputstvo za montažu i održavanje koje dostavlja proizvođač ventila, koje se obično nalazi u pakovanju sa sigurnosnim ventilom.

Napomena: Uz bojler se ne isporučuje sigurnosni ventil.



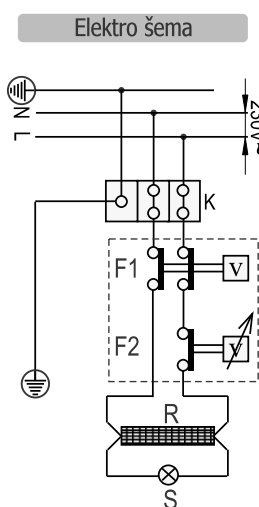
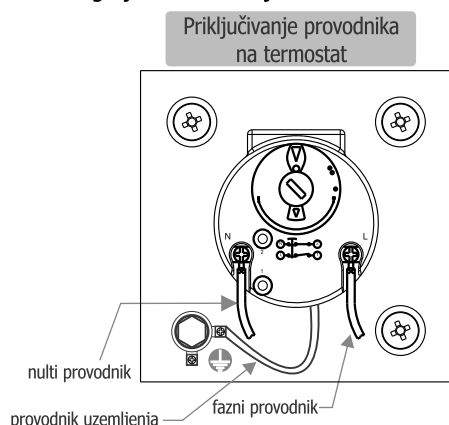
- 1 - Izlaz vode ka bojleru
- 2 - Navrtka za ispuštanje vode i proveru rada sigurnosnog ventila
- 3 - Otvor za ispuštanje vode
- 4 - Ulaz vode iz vodovodne mreže

Priključivanje na električnu mrežu

Električni zagrevači vode priključuju se trajno na električnu instalaciju prema važećim SRPS propisima. Priključenje se mora izvesti provodnikom 3x2,5 mm² na osiguraču sa topljivim umetkom od 16 A i prekidačem za odvajanje svih polova sa mreže za napajanje. Voditi računa da fazni provodnik uvek bude priključen na stezaljku sa oznakom L, a nulti provodnik na stezaljku sa oznakom N, a provodnik za uzemljenje na stezaljku sa oznakom za uzemljenje.

⚠ Električno priključenje i uključenje uređaja ne sme se vršiti pre nego što se zagrevač vode napuni vodom.

Punjenje zagrevača vode vrši se tako što se otvori slavina za odvod tople vode, a zatim glavni ventil na dovodu hladne vode. Kada poteče voda na slavini za odvod tople vode potrebno je pustiti da voda teče izvesno vreme da bi se izvršilo ispiranje kazana, a zatim zatvoriti slavinu za toplu vodu i izvršiti priključenje na električnu mrežu i prvo puštanje zagrevača vode u rad. Ugrađena anoda predstavlja zaštitu od elektrohemijskih reakcija u kazanu bojlera. Anoda se vremenom troši i predstavlja potrošni deo koji treba redovno kontrolisati naročito na područjima gde je voda "agresivna", odnosno, gde je hemijski sastav vode takav da dolazi do pojave jake elektrolize koja može oštetiti električni grejač ili kazan bojlera.



- K - priključne kleme
- F1 - termički osigurač
- F2 - regulacioni termostat
- R - el. grejač
- S - signalna sijalica

Provera i puštanje u rad

Pre uključivanja bojlera proverite da li je potpuno napunjen vodom. Odrvnite glavni ventil vodovodne mreže i slavine vruće vode, sve dok ne poteče voda (što znači da nema više vazduha u rezervoaru i da je rezervoar napunjen vodom). Bojler uključiti preko prekidača i izabrati željenu temperaturu. U slučaju curenja vode iz bojlera, mirisa sagorevanja ili jakih zvukova isključite bojler iz električne i vodovodne mreže i proverite da li su ispoštovana sva uputstva za ugradnju. Ukoliko se problem i dalje pojavljuje kontaktirajte ovlašćenu servisnu službu. Poželjno je izvršiti ispiranje bojlera tako što se ispusti prva zagrejana voda.

⊘ Zabranjeno je puštanje uređaja u rad ako posle montaže termostati ili druge električne komponente nisu potpuno suvi.



Uputstvo za održavanje elektrogrejača

5

Kontrola i čišćenje elektrogrejača se vrši jednom godišnje.

- ⚠ Pre intervencije isključiti bojler iz električne mreže.

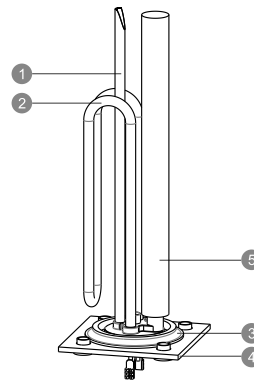
Da bi se izvršila kontrola i čišćenje neophodno je pražnjenje bojlera. Zatvorite glavni ventil i otvorite odlivnu slavinu na sigurnosnom ventilu i slavinu za vruću vodu sve dok sva voda ne isteče kroz odlivnu slavinu. Ukoliko je voda u bojleru vrela potrebno je sačekati da se temperatura vode spusti ispod 40°C, pa tek onda otvoriti odlivnu slavinu.

Kada je bojler ispražnjen potrebno je odvojiti električne komponente. Odvojite poklopac za pristup električnim delovima bojlera. Odvojite provodnike od elektrogrejača. Odvrnite zavrtanj na flanšni i izvadite elektrogrejač.

- ⚠ Vađenje elektrogrejača vršiti u zaštitnim nepromočivim rukavicama jer u bojleru uvek ima zaostale vrele vode.

Čišćenje podrazumeva odstranjivanje kamenca i drugih naslaga nečistoća koje se nalaze na grejaču ili kazanu. Vizuelno pregledati elektrogrejač i ako postoje pukotine ili druge mehaničke deformacije zameniti ga novim. Zaštitna anoda (3) je namenjena za zaštitu kazana i elektrogrejača od kamenca i elektrohemijskih reakcija. Ugraditi novu anodu ukoliko je stara istrošena. Posle čišćenja kazan treba isprati i napuniti vodom. Ukoliko voda sadrži dosta kamenca ili se anoda brzo troši preporuka je, kontrolu i čišćenje sprovesti nekoliko puta godišnje radi dugoročnog i efikasnog funkcionisanja uređaja. Pri ponovnom postavljanju elektrogrejača vodite računa da dihtung prirubnice, grejač i termostat budu postavljeni u svoj prvobitni položaj. Preporučujemo da se nakon svakog čišćenja elektrogrejača zameni dihtung guma.

Elektrogrejač sa zaštitnom anodom



- 1 - Cev za sondu termostata
- 2 - Elektrogrejač
- 3 - Dihtung guma
- 4 - Flanšna
- 5 - Zaština anoda

Rukovanje uređajem

- ⊘ Uređajem ne mogu rukovati deca ili osobe sa smanjenim fizičkim, motoričkim ili mentalnim sposobnostima ili osobe ograničenih znanja i iskustva bez prisustva osobe zadužene za njihovu bezbednost i staranje.

Deca se ne smeju igrati sa ovim aparatom.

Start zagrevanja vrši se zaokretanjem dugmeta za regulaciju temperature koje ima 3 obeležena položaja:

I zagrevanje vode do 45°C- minimalno zagrevanje, preporučuje se u slučajevima kada nije potrebna voda visoke temperature i kada postoji mogućnost da temperatura u prostoriji bude manja od 0°C, čime je bojler zaštićen od zamrzavanja vode.

II zagrevanje vode do 60°C- optimalno zagrevanje

III zagrevanje vode do 75°C- maksimalno zagrevanje

Ugrađeni termostat u grejaču vode automatski zaustavlja proces zagrevanja kada se postigne odabrana temperatura vode. Sve dok traje zagrevanje signalna sijalica (2) svetli, a gasi se po dostizanju odabrane temperature.

Ukoliko se postignuta temperatura vode želi stalno održavati potrebno je da dugme termostata (1) stalno bude u prethodno postavljenom položaju, a termostat će povremeno pokretati i zaustavljati proces zagrevanja vode.

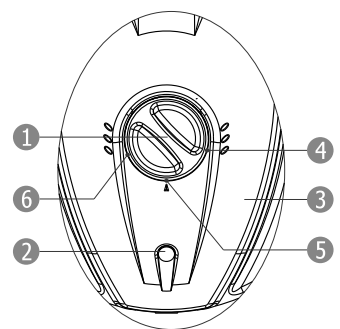


Temperatura vode oko 60°C (skala termopokazivača je na polovini - položaj dugmeta II) je optimalna jer su tada mali i toplotni gubici i taloženje kamenca, a temperatura vode je dovoljna za većinu potreba.

U slučaju da se u kraćem vremenskom periodu ne koristi voda iz zagrevača vode, dugme termostata postaviti u minimalni položaj. Ako se električni zagrevač vode ne koristi u dužem vremenskom periodu aparat isključiti sa napajanja električne mreže, s tim da se mora voditi računa da se voda u bojleru ne sme zamrznuti.

- ⚠ Bojler ne sme raditi ukoliko je prazan, odnosno ako je kazan bez vode.

Maska elektroinstalacije bojlera BTCR



- 1 - dugme za regulaciju temp.
- 2 - kontrolna sijalica
- 3 - maska električnih komponenti
- 4 - položaj minimalne zagrejanosti
- 5 - položaj optimalne zagrejanosti
- 6 - položaj maksimalne zagrejanosti

Uređaj poseduje regulacioni i zaštitni termostat u istom kućištu.

- ⚠ Pre intervencije isključiti bojler iz električne mreže. Nije potrebno pražnjenje vode iz kazana za ovu intervenciju.

Da biste pristupili intervenciji na samom termostatu, isti izvadite iz maske električnih komponenti i odvojite ga od električne instalacije. Pri vađenju voditi računa da se ne ošteti sonda termostata.

- ⊘ Zabranjeno je puštanje uređaja u rad ako posle intervencije termostati ili druge električne komponente nisu potpuno suvi.

Kontrolu ispravnosti vršiti ommetrom.

- ⚠ Ukoliko se zaštitni termostat uzastopno aktivira, odnosno prekida proces zagrevanja vode, ne koristiti bojler. Potrebna je zamena termostata.

- ⊘ Zabranjeno je korišćenje bojlera bez ispravnog termostata. Upotreba bojlera bez termostata može dovesti do eksplozije uređaja.

Upozorenje

Propisi pojedinih država mogu da sadrže ograničenja za slučaj ugradnje bojlera u kupatilo. Kupac snosi troškove instalacije bojlera. Proizvođač ne odgovara za oštećenja nastala prilikom pogrešnog ili nestručnog instaliranja uređaja, ili usled instaliranja na način protivno priloženom uputstvu.

Naročito treba osigurati da:

- Priključivanje na električnu mrežu mora biti u saglasnosti sa instrukcijama
- Instalaciju mora obaviti pravno lice odgovarajuće delatnosti ili ovlašćeni servis.

Ovaj uređaj nije preporučen za upotrebu od strane osoba (uključujući i decu) sa smanjenim fizičkim, motoričkim i mentalnim sposobnostima ili osobama ograničenih znanja i iskustava bez prisustva osobe zadužene za njihovu bezbednost i staranje.

Da bi se izbegao rizik izazvan nepažnjom pri vraćanju osigurača ovaj aparat ne sme da se napaja preko spoljnih prekidača kao što je vremenska sklopka, niti da bude povezan na kolo koje se redovno uključuje ili isključuje napajanjem.

Prilikom oštećenja kabla zamenu vrši samo pravno lice odgovarajuće delatnosti ili servis koji je predložen od strane proizvođača.

Montažu bojlera vrši pravno lice odgovarajuće delatnosti ili servis koji je predložen od strane proizvođača.

- ⚠ Preporučujemo isključivanje bojlera iz električne mreže za vreme kupanja.

Kontaktirajte nas

Za sve neophodne informacije, predloge ili sugestije tehnička služba Termorad Grupe Vam stoji na raspolaganju. Svako Vaše iskustvo je dragoceno za nas. Kontaktirajte nas:

+381 31 3819 150

+381 62 255 021

proizvodnja@termorad.rs



TERMORAD GROUP doo
Čestobrodica bb, 31210 Požega, Srbija
+381 31 3819 150, 3819 210
office@termorad.rs, www.termorad.com



Mogući problemi prilikom rada bojlera

7

Problem	Uzrok	Rešenje
Nema tople vode a kontrolna sijalica ne svetli	Nema napona u mreži Nije uključen uređaj Dugme za regulaciju temperature u minimalnom položaju Neispravan radni termostat Neispravan zaštitni termostat	<ul style="list-style-type: none"> • Rešiti problem sa električnom mrežom • Uključiti uređaj na zidnom prekidaču • Okrenuti dugme u položaj za zagrevanje vode • Zameniti radni termostat • Vratiti osigurač u radni položaj • Zameniti termostat
Nema tople vode a kontrolna sijalica svetli	Neispravan elektrogrejač Prevelika potrošnja tople vode Sigurnosni ventil neispravan	<ul style="list-style-type: none"> • Zameniti elektrogrejač • Okrenuti dugme za regulaciju temperature u položaj veće temperature zagrevanja • Zameniti sigurnosni ventil
Vrlo mala količina tople vode	Dugme za regulaciju u položaju minimalnog zagrevanja Priključeni drugi potrošači na isti bojler Neispravan radni termostat Pogrešno priključene cevi za toplu i hladnu vodu	<ul style="list-style-type: none"> • Okrenuti dugme za regulaciju temperature u položaj veće temperature zagrevanja • Privremeno isključiti druge potrošače • Zameniti radni termostat • Proveriti položaj sonde • Pravilno priključiti cevi tople i hladne vode
Kontrolna sijalica ne svetli a ima tople vode	Kontrolna sijalica neispravna	<ul style="list-style-type: none"> • Zameniti kontrolnu sijalicu
Sugrnosni ventil curi više od dozvoljene mere	Neispravan sigurnosni ventil Pritisak u vodovodnoj mreži veći od 0,6 Mpa Pregrevavanje vode u bojleru	<ul style="list-style-type: none"> • Zameniti sigurnosni ventil • Ugraditi redukcionni ventil • Ugraditi ekspanzionu posudu • Iskontrolisati sve električne delove i zameniti neispravne
Indikator temperature nije tačan	Neispravan indikator temperature	<ul style="list-style-type: none"> • Zameniti indikator temperature
Slab pritisak tople vode dok je pritisak hladne dobar	Delimično zagušen ulaz ili izlaz vode u bojler	<ul style="list-style-type: none"> • Očistiti kamenac i druge nečistoće u cevima bojlera
Nestabilna temperatura mešane vode na slavini	Nestabilan pritisak u vodovodnoj mreži Priključeni drugi potrošači na isti bojler Priključeni drugi zagrevači vode	<ul style="list-style-type: none"> • Ugraditi uređaje koji obezbeđuju stalan pritisak vode • Privremeno isključiti druge potrošače • Isključiti druge zagrevače vode
Emitovanje neobičnih zvukova	Ulaz vode u bojler pod visokim pritiskom Delovi u kazanu se dodiruju	<ul style="list-style-type: none"> • Redukovati pritisak • Razdvojiti delove koji se dodiruju • Zameniti delove koji se dodiruju
Neprijatan miris vode	Zaštitna anoda	<ul style="list-style-type: none"> • Odstraniti zaštitnu anodu
Kondenzovanje vode po bojleru	Niska temperatura vazduha u prostoriji Nema provetravanja	<ul style="list-style-type: none"> • Održavati sobnu temperaturu prostorije • Omogućiti provetravanje
Vrela vodena para na slavini	Pregrejana voda u bojleru	<ul style="list-style-type: none"> • Neispravni termostati, kontaktirati servis