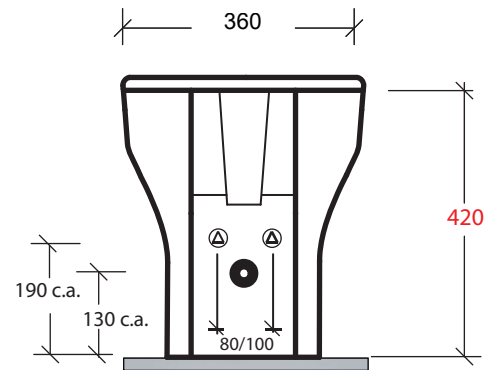
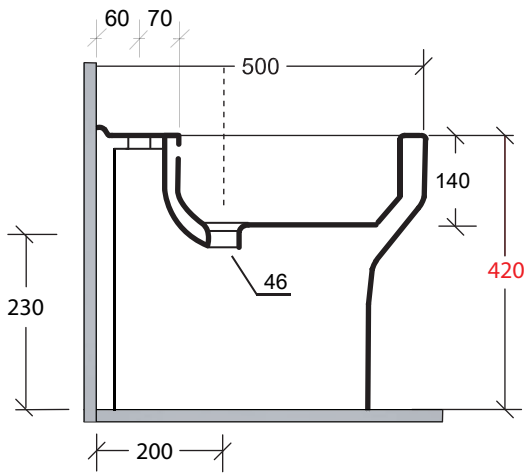
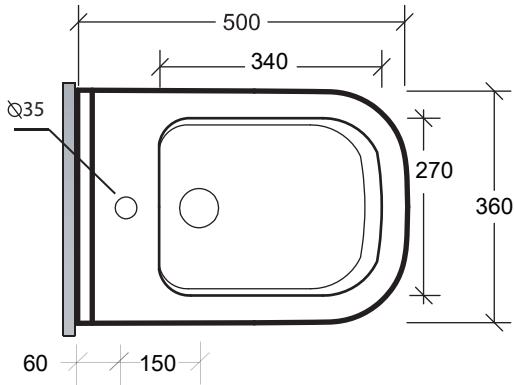


Art. SYN 230101



* Quota d'installazione consigliata
* Advised measure for installation

CARATTERISTICHE DEL PRODOTTO / PRODUCT FEATURES

- Bidet a terra BTW Art. SYN 230101
- BTW Bidet Art. SYN 230101

MANUTENZIONE / MAINTENANCE

- pulire con acqua e sapone o altri prodotti adatti
- evitare prodotti abrasivi o aggressivi
- please clean with water and soap or other suitable products
- please avoid any aggressive or abrasive product

CONFEZIONE DEL PRODOTTO / PACKAGING PRODUCTS

- imballi in scatole di cartone 36x51x41
- imballo su bancale per pezzi multipli
- packaging in carton boxes 36x51x41
- packaging on pallets for multiple pieces

DESCRIZIONE / DESCRIPTION

Bidet terra Synthesis Peso 22,5 Kg
BTW bidet Synthesis weight 22,5 Kg

CERTIFICAZIONI / CERTIFICATION

UNI EN .14528

FISSAGGI / HARDWARE

inclusi
included

PRODOTTO / PRODUCT

Bidet terra /BTW Bidet

MATERIALE / MATERIAL

witrous china

TRATTAMENTO / TREATMENT

smaltato/glazed

COLORE / COLOR

bianco,nero,bianco mat,nero mat
white,black,white mat,black mat