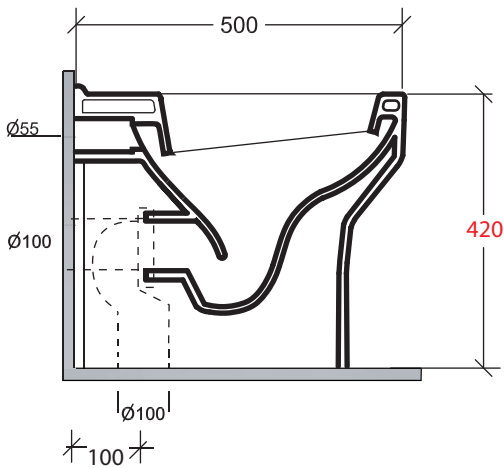
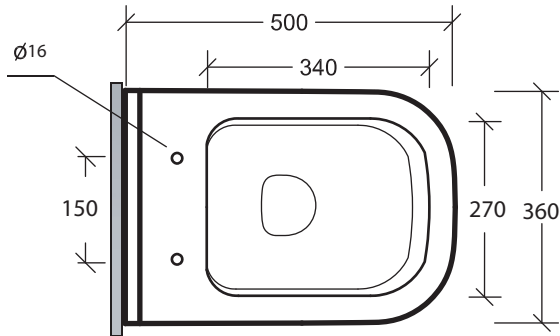
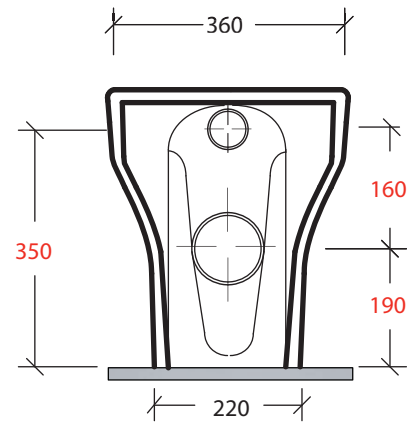


**Art. SYN110301**



*CURVE TECNICHE PIPE CONNECTORS
Art.RASB
100 da 100/110
100 from 100/110



\* Quota d'installazione consigliata  
\* Advised measure for installation

**CARATTERISTICHE DEL PRODOTTO / PRODUCT FEATURES**

- wc terra BTW Art. SYN110301
- BTW wc Art. SYN110301

**MANUTENZIONE / MAINTENANCE**

- pulire con acqua e sapone o altri prodotti adatti
- evitare prodotti abrasivi o aggressivi
- please clean with water and soap or other suitable products
- pleas avoid any aggressive or abrasive product

**CONFEZIONE DEL PRODOTTO / PACKAGING PRODUCTS**

- imballi in scatole di cartone 36x51x44
- imballo su bancale per pezzi multipli
- packaging in carton boxes 36x51x44
- packaging on pallets for multiple pieces

**PRODOTTO  
PRODUCT**

wc terra/back to wall

**MATERIALE  
MATERIAL**

witrous china

**TRATTAMENTO  
TRETMENT**

smaltato/glazed

**COLORE / COLOR**

bianco,nero,bianco mat,nero m at  
white,black,white mat,black mat

**DESCRIZIONE / DESCRIPTION**

wc serie synthesis - peso 23,5 Kg  
back to wall synthesis - weight 23,5 Kg

**CERTIFICAZIONI / CERTIFICATION**

UNI EN .997 2012

**FISSAGGI / HARDWARE**

inclusi  
included