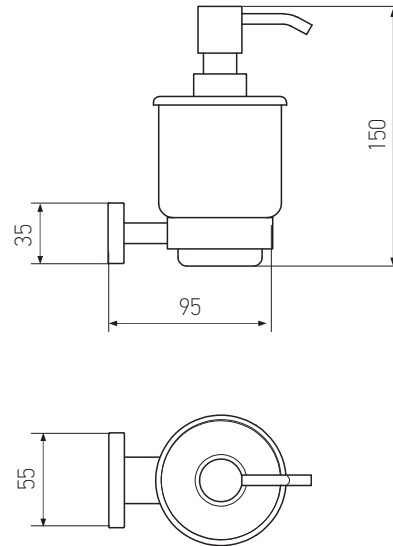


JM910

Dozator za tečni sapun

Soap dispenser



SLIKA PROIZVODA
I TEHNIČKI CRTEŽ

PRODUCT PICTURE &
TECHNICAL DRAWING

TEHNIČKI
PODACI

Čvrsta konstrukcija
Pričvršćivanje na zid
Inox set za montažu
Posuda od peskarenog stakla
Dozator za tečni sapun
Materijal izrade : Mesing
Završna obrada : Hrom

TECHNICAL
DETAILS

Solid construction
Wall fastening
Stainless steel mounting set
Satin finish glass dish
Liquid soap dispenser
Material : Brass
Finish : Chrome