

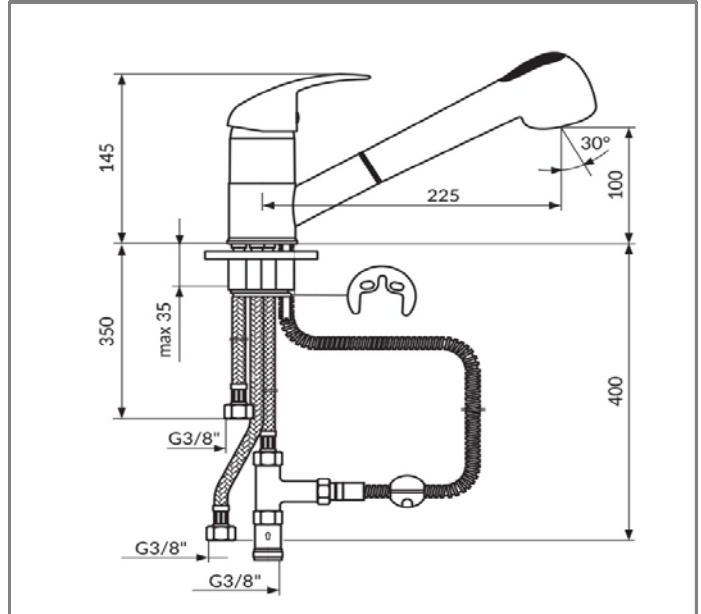
ARTIKAL **J385003**  
Item

Baterija za sudoperu sa izvlačnim tušem  
Pull out sink mixer, low pressure

SLIKA PROIZVODA  
Product picture



TEHNIČKA SKICA  
Technical draft



TEHNIČKI PODACI

Jednoručna baterija  
Montiranje na jedan otvor  
Otvorena veza bojler-baterija  
Smanjeni protok 3 - 5 lit/min  
Usmerivač NEOPERL® NEOSTRAHL® FS Dripless  
Tuš ručica sa automatskim prebacivačem  
Pleteno izvlačno tuš crevo  
Keramički mešač KEROX® 40 HWS  
Povlačni teg 180gr.  
NEOPERL® Nepovratni ventil  
INOX set za pričvršćenje  
IMQ sertifikovana fleksibilna priključna creva  
Klasa bučnosti II

RADNI USLOVI

Maksimalni radni pritisak: 5 bar  
Preporučeni radni pritisak: 3 bar  
Minimalni radni pritisak: 1 bar  
Maksimalna dozvoljena temperatura: 80°C  
Preporučena temperatura vode: 60°C

TECHNICAL DETAILS

Single lever mixer  
Single hole mounted  
Open flow waterheater-mixer  
Reduced flow rate 3 - 5 lit/min  
NEOPERL® NEOSTRAHL® FS Dripless Flow Straightener  
Pull-out shower with automatic diverter  
Braided pull-out shower hose  
Ceramic cartridge KEROX® 40 HWS  
Pull-down weight 180 gr.  
NEOPERL® Check valve  
Stainless Steel rapid instalation set  
IMQ certified flexible connection hoses  
Noise level II

WORKING CONDITIONS

Max. working pressure : 5 bar  
Suggested working pressure : 3 bar  
Min. working pressure : 1 bar  
Max. working temperature : 80°C  
Suggested max. water temperature : 60°C

[www.rosan.rs](http://www.rosan.rs)

Srbija, 24420 Kanjiža, Dušana Popovića 10.

tel.+381 24-876-744 fax +381 24-876-756, info@rosan.rs

**KING**