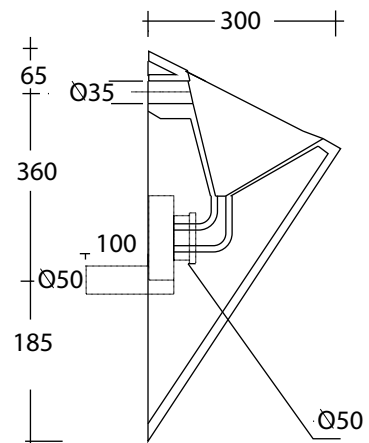
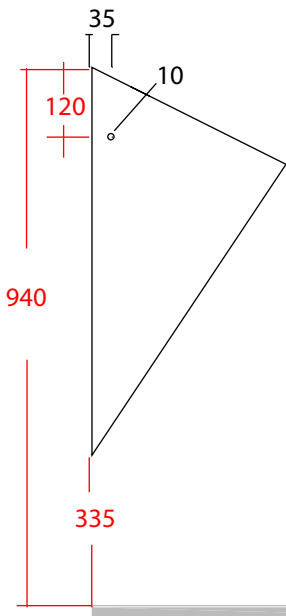
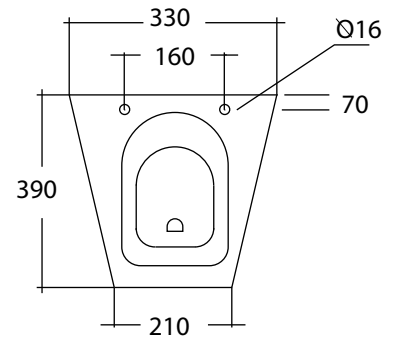
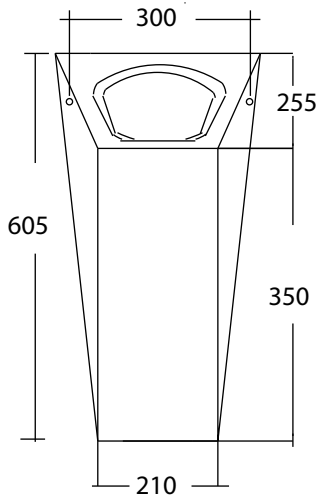


Art.CRY501201



CARATTERISTICHE DEL PRODOTTO / PRODUCT FEATURES

- Orinatoio semplice ed elegante BTW
- clean,elegant,Urinal BTW

Art. CRY501201
Art. CRY501201

DESCRIZIONE / DESCRIPTION

- Orinatoio - peso Kg14,5
- Urinal - weight Kg 14,5

MANUTENZIONE / MAINTENANCE

- pulire con acqua e sapone o altri prodotti adatti
- evitare prodotti abrasivi o aggressivi
- please clean with water and soap or other suitable products
- please avoid any aggressive or abrasive product

CONFEZIONE DEL PRODOTTO / PACKAGING PRODUCTS

- imballi in scatola di cartone 65x41x45 cm
- imballo su bancale per pezzi multipli
- packaging in carton boxes 65x41x45cm
- packaging on pallets for multiple pieces

CERTIFICAZIONI / CERTIFICATION

FISSAGGI / HARDWARE

- inclusi
- included

PRODOTTO / PRODUCT

wc terra/back to wall

MATERIALE / MATERIAL

vitreous china

TRATTAMENTO / TREATMENT

smaltato/glazed

COLORE / COLOR

bianco,nero,bianco mat,nero mat
white,black,white mat,black mat