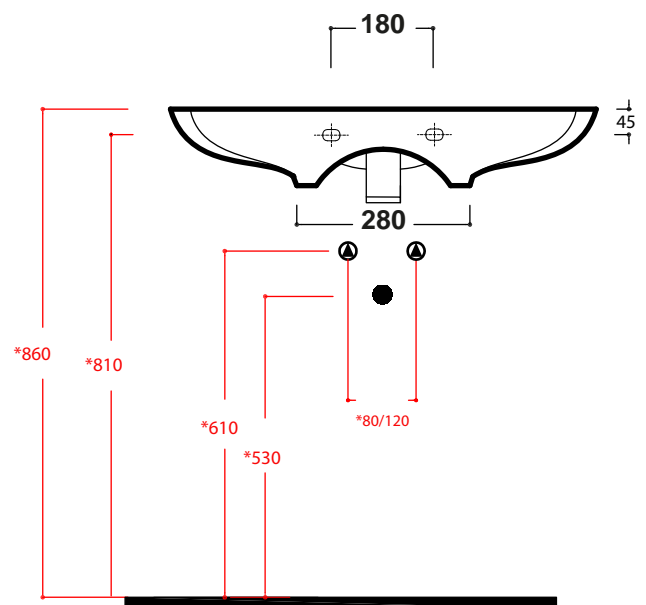
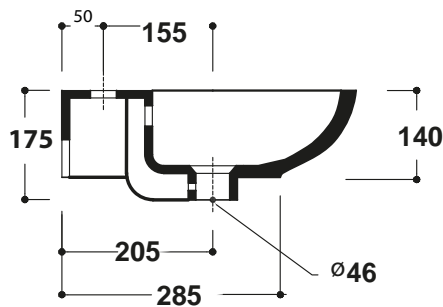
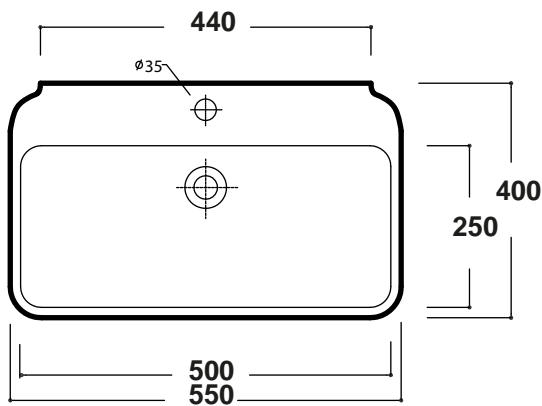


Art. **CLE4355101**



*\*Quota di installazione consigliata  
Advised measure for installation*

## CARATTERISTICHE DEL PRODOTTO / PRODUCT FEATURES

- lavabo sospeso Art.**CLE4355101**
- wll hung wash basin Art. **CLE4355101**

## MANUTENZIONE /MAINTENANCE

- pulire con acqua e sapone o altri prodotti adatti
- evitare prodotti abrasivi o aggressivi
- please clean with water and soap or other suitable products
- please avoid any aggressive or abrasive product

## CONFEZIONE DEL PRODOTTO /PACKAGING PRODUCTS

- imballi in scatole di cartone 55x47x15
- imballo su bancale per pezzi multipli
- packaging in carton boxes 55x47x15
- packaging on pallets for multiple pieces

## PRODOTTO

PRODUCT  
lavabo/basin

## MATERIALE

MATERIAL  
fire-clay

## TRATTAMENTO

TREATMENT  
smaltato/glazed

## COLORE /COLOR

bianco,bianco mat,nero,nero mat  
white,mat white,black,blackmat

## DESCRIZIONE /DESCRIPTION

lavabo Clear - peso 13 Kg  
Clear basin -weight 13 Kg

## CERTIFICAZIONI /CERTIFICATION

EN 14688

## FISSAGGI /HARDWARE

inclusi/ included