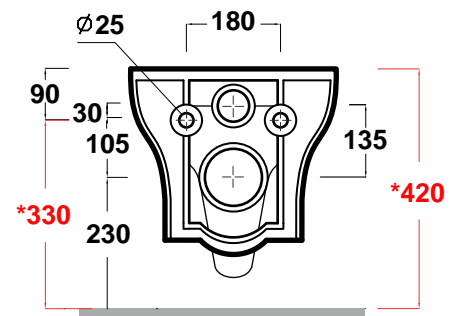
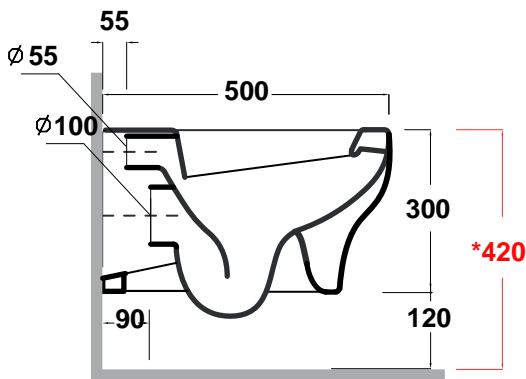
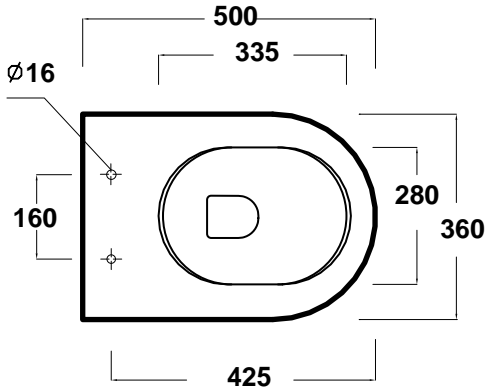


Art. **CLE120201**

Agg.01/2018



\* Quota di installazione consigliata  
Advised measure for installation

## CARATTERISTICHE DEL PRODOTTO / PRODUCT FEATURES

-wc ergonomico sospeso semplice ed elegant Art. **CLE120201**  
-clean, elegant, ergonomic wall hung Art. **CLE120201**

## MANUTENZIONE / MAINTENANCE

-pulire con acqua e sapone o altri prodotti adatti  
-evitare prodotti abrasivi o aggressivi  
-please clean with water and soap or other suitable products  
-please avoid any aggressive or abrasive product

## CONFEZIONE DEL PRODOTTO / PACKAGING PRODUCTS

-imballi in scatola di cartone 60x41x35  
-imballo su bancale per pezzi multipli  
-packaging in carton boxes 60x41x35  
-packaging on pallets for multiple pieces

## PRODOTTO / PRODUCT

wc sospeso / wall hung

## MATERIALE / MATERIAL

vitreo china

## TRATTAMENTO / TREATMENT

smaltato / glazed

## DESCRIZIONE / DESCRIPTION

-wc sospeso Clear - peso Kg20  
- wall hung Clear - weight Kg 20

## CERTIFICAZIONI / CERTIFICATION

UNI EN .997 2012

## FISSAGGI / HARDWARE

inclusi WB9S  
included WB9S  
per staffa filettata Ø M12 (non inclusa)  
for Ø M12 screw thread (not supplied)

## COLORE / COLOR

bianco, nero, bianco mat, nero mat  
white, black, white mat, black mat