

**TECEdrainline tuš kanalicu za prirodni kamen, ravna, s brtvećom trakom
Seal System i nosačem od plemenitog čelika kao komplet**

Broj artikla: 650900

Nominalna
duljina: 900 mm
Ukupna duljina L: 935 mm
Duljina nosivog
lima L – 89: 846 mm
Duljina izreza za
podni oblog L – 87: 848 mm
JM 1: 1 kom
JM 2: 40 kom

Opis:

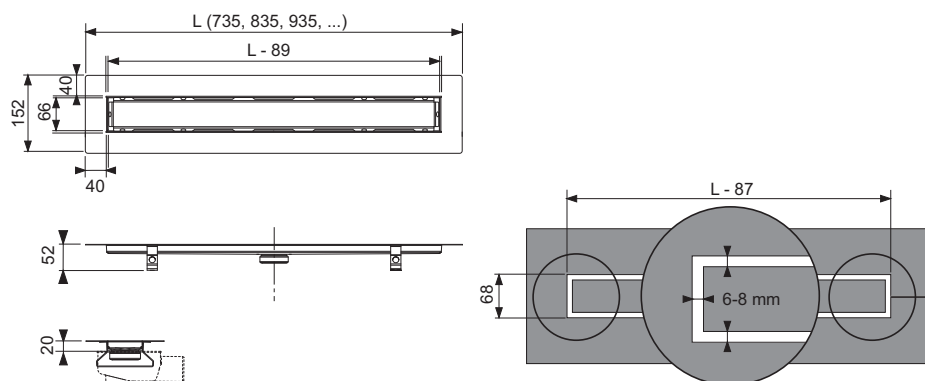
Ravno tijelo tuš kanalice i nosivi lim za TECEdrainline tuš kanalicu, za ugradnju u glazuru i postavljanje keramičkih pločica/ploča od prirodnog kamena velikog formata na mjestu ugradnje, s pribudnicom i brtvećom trakom Seal System, za izvedbu provjerenog i certificiranog priključka TECEdrainline tuš kanalice na izolaciju u spoju.

Sastoji se od:

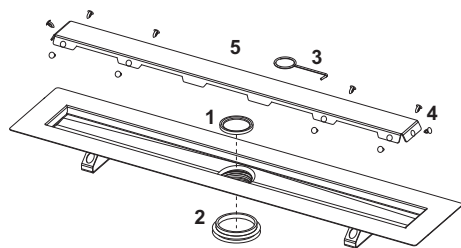
- tijela tuš kanalice s pribudnicom od poliranoga plemenitog čelika, materijal 1.4301 (304)
- brtveće trake Seal System kaširane flisom za ugradnju u tekuću ili trakastu kompozitnu hidroizolaciju na mjestu ugradnje
- priključnog nosača za usidrenje u glazuru i za montažu opcionalnih montažnih nogu
- središnjeg priključnog nastavka za odvod
- unutarnjeg nagiba za poboljšanje otjecanja vode i učinka samočišćenja
- nosivog lima od plemenitog čelika – materijal 1.4301 (304) – za umetanje u tijelo tuš kanalice
- brtve

Podaci o prodaji:

Naziv proizvoda: TECEdrainline, kanalicu, ravna, za prirodni kamen, 900 mm, s brtvećom trakom Seal System
Robna grupa: 600
Grupa proizvoda: 3006000030



Rezervni dijelovi:



- | | | |
|---|--------|--|
| 1 | 668012 | brtva za cijev za uranjanje |
| 2 | 668013 | brtva između kanalice i odvoda, do 2015. |
| 3 | 668014 | kukica za podizanje kanalice |
| 4 | 668016 | odbojnik |
| 5 | 668028 | nosivi lim tuš kanalice za prirodni kamen 900 mm |