

**TECEbase komplet za WC s Base vodokotlićem uklj. bijelu aktivacijsku tipku TECEbase, ugradbena visina 1120 mm**

Broj artikla: 9400400

JM 1: 1 kom

JM 2: 10 kom

JM 3: 60 kom

Opis:

Modul za WC prikladan za montažu u pojedinačni blok, kao predzidni element ispred masivnih zidova i za ugradnju u metalne i drvene konstrukcije.

Base vodokotlić za aktivaciju sprijeda:

- sigurnosni spremnik od plastike otporne na udarce, provjereno u skladu s EN 14055
- vodokotlić potpuno predmontiran
- priključak za vodokotlić s vanjskim navojem R 1/2", gornji, kompatibilan s brzim adapterima
- 3-smjerni kutni ventil; zaporni ventil s funkcijom ispiranja ako je montiran uljevni ventil
- volumen spremnika 10 litara; standardna unaprijed podešena količina ispiranja 6 litara; opcionalno u svakom trenutku podešiva količina ispiranja od 4,5/7,5/9 litara; količina djelomičnog ispiranja 3 litre u slučaju tehnike dvokoličinskog ispiranja. Preostala količina vode može se odmah iskoristiti za dodatno ispiranje.
- izolirano od kondenzatne vode
- tihi hidraulički uljevni ventil, skupina armature 1 prema normi DIN 4109

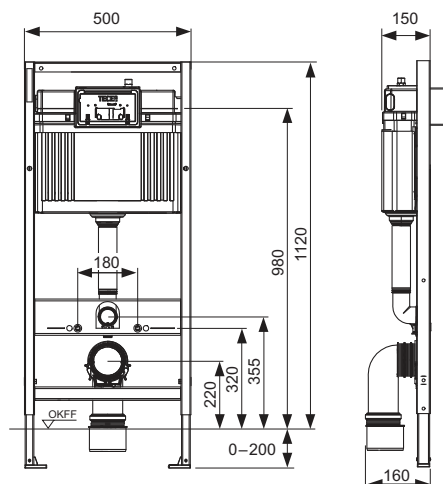
Okvir modula:

- samonoseći, praškasto premazan
- dva pridržna svornjaka i matice M 12
- komplet za pričvršćivanje za masivne zidove
- odljevno koljeno za WC DN 90 s prijelaznim adapterom DN 90/100 od PP-a
- prijelazni adapter prikladan i za vodoravnu ugradnju
- priključna garnitura za WC DN 90 koja uključuje i zaštitni čep
- TECEbase aktivacijska tipka za dvokoličinsko ispiranje, bijela

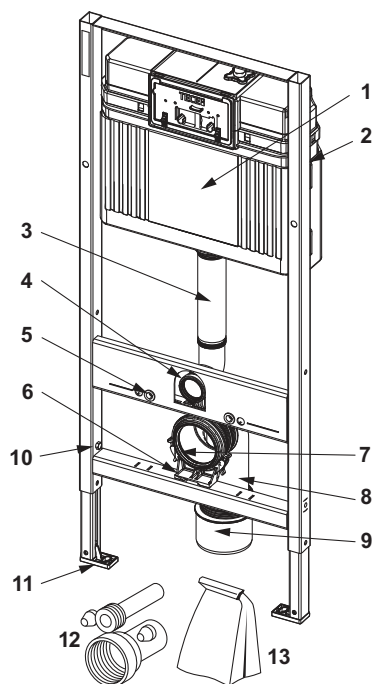
Podaci o prodaji:

Naziv proizvoda:	TECEbase komplet za WC s Base vodokotlićem uklj. bijelu aktivacijsku tipku TECEbase, ugradbena visina 1120 mm
Robna grupa:	910
Grupa proizvoda:	2009100010

Skice:



Rezervni dijelovi:



- | | | |
|----|---------|--|
| 1 | 9820467 | Base vodokotlić "zatvoren", komplet |
| 2 | 9820040 | set za montažu za Uni vodokotliće |
| 3 | 9820011 | ispirna cijev s O-prstenom, duljina 269 mm, suha ugradnja |
| 4 | 9820015 | brtva za ispirnu cijev |
| 5 | 9820071 | zakivna matica |
| 6 | 9820348 | držač odvodnog koljena za WC kompletan, dolje (od 04/2017) |
| 7 | 9820139 | brtva za odvodno koljeno/adapter za WC |
| 8 | 9820134 | odvodno koljeno za WC DN 90 (PP) |
| 9 | 9820136 | adapter DN 90/DN 100 (PP) |
| 10 | 9820072 | nožna kočnica |
| 11 | 9820239 | plastična noga modula (1 kom) |
| 12 | 9820057 | priključna garnitura DN 90 za WC |
| 13 | 9820244 | pribor |