



TECEdrainprofile odvod „plitki“, DN 40 izljev bočni

Broj artikla: 673001

JM 1: 1 kom



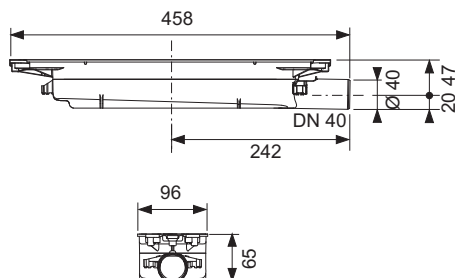
Opis:

Odvod za TECEdrainprofile tuš profile, za ugradnju u glazuru. Za bočno priključivanje na odvodnu cijev DN 40, tvornički pričvršćena pritiska Seal System brtveća manšeta, za izvođenje spoja na izolaciju u spoju sukladno normi DIN 18534.

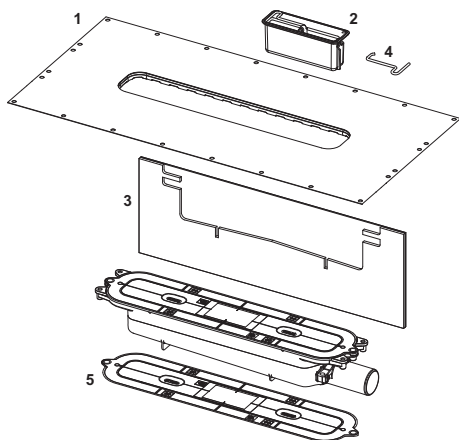
- min. visina ugradnje 65 mm (od donjeg ruba odvoda do gornjeg ruba glazure)
- učinak odvodnje $\geq 0,48/\geq 0,56$ l/s (prema EN 1253 pri 10/20 mm visine zadržane vode iznad profilnog pokrova)
- stupac vode 25 mm
- uklonjivi zatvarač neugodnih mirisa
- integrirano sidrište za glazuru
- tvornički pričvršćena, fleksibilna pritiska Seal System brtveća manšeta
- odgovarajuće predgotovljena traka za zvučnu izolaciju
- pokrov za zaštitu pri ugradnji
- pomična/okretna brtva za spajanje s TECEdrainprofile tuš profilom i izjednačenje dopuštenih odstupanja u građenju

Podaci o prodaji:

Naziv proizvoda: TECEdrainprofile odvod "plitak", DN 40 izljev bočni
 Robna grupa: 608
 Grupa proizvoda: 3006080020



Rezervni dijelovi:



- | | | |
|---|--------|---|
| 1 | 675005 | brtveća manšeta Seal System na klik-sistem |
| 2 | 675006 | zatvarač neugodnih mirisa za odvod "plitki" |
| 3 | 675004 | trakasta zaštita od buke za odvod „norm“, „plitak“ i „okomit“ |
| 4 | 675009 | kuka za podizanje zatvarača neugodnih mirisa |
| 5 | 675016 | zaštitni poklopac za odvođe uklj. pričvrsne vijke |