



TECElinus tuš kanalic set, s reverzibilnim pokrovom "2 in 1"

Artikal : 15103080

Nominalna

duljina: 800 mm

Ukupna duljina L: 800 mm

Vidljiva mjera

nakon ugradnje: 740 mm

Širina u gruboj gradnji: 135 mm

Vidljiva širina nakon ugradnje: 75 mm

Pokrov umetak za pločicu dužina: 714mm

Pokrov umetak za širina dužina: 49 mm

Pokrov umetak za visina dužina: 13 mm

JM 1: 1 kom

JM 2: 40 kom

Opis:

Set tuš kanalic za spajanje na odvodnu cijev DN 50, za ugradnju u estrih, s prirubnicom i brtvenom manžetom za spajanje na kompozitne brtve, s okretnim poklopcem "2 u 1" (završna obrada od nehrđajućeg čelika / utor za pločice).

Koja se sastoji od:

- Tijelo kanala s prirubnicom od poliranog nehrđajućeg čelika, materijal 1.4301 (304)• Središnji spojni element za spajanje odvoda
 - Odvod DN 50 s bočnim izlaznim priključkom, okretljivim za 360 °, visina vodo nepropusnosti 25 mm, kapacitet odvoda 0,8 l / s (prema DIN EN1253)
 - Brtvena manžeta koja se može pričvrstiti na prirubnicu kanala i za ugradnju u kompozitnu brtvu
 - Montiranje nožica za podešavanje visine i fiksiranje položaja kanala, s promjenjivim podešavanjem visine do 125 mm (donji rub nožica montaže prema gornjem rubu kanala)
 - Završni okretni poklopac "2 u 1" za ugradnju u tijelo kanala, izrađen od nehrđajućeg čelika. Maksimalno ispitno opterećenje 300 kg na temelju klase opterećenja K3. Za uporabu u završnoj obradi od brušenog nehrđajućeg čelika ili kanalu s mogućnošću pločica. Pločice se mogu pričvrstiti pomoću elastičnog ljepila, npr. ljepilo od silicija ili epoksidne smole.
- Oprez:

Provjerite ljepilo kako biste osigurali kompatibilnost s pločicama!

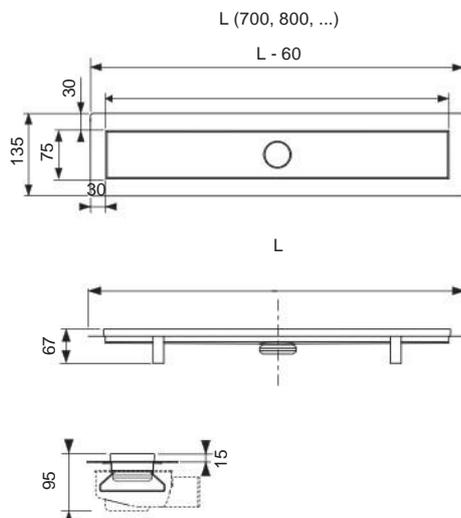
Sales data:

Proizvod: TECElinus tuš kanalic set, s reverzibilnim pokrovom "2 in 1"

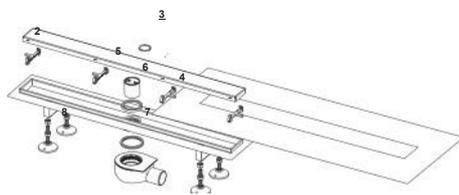
Grupa proizvoda: 3006450010

TECE data sheet

Dimensional drawings:



Rezervni dijelovi:



- | | | |
|---|----------|---|
| 1 | 15190011 | pokrov "2 in 1", 800 mm |
| 2 | 668020 | noga za umetak, siva (od kolovoza 2007.) |
| 3 | 668014 | kukica za podizanje kanalice |
| 4 | 15190000 | Brtvena manžeta, 700 mm |
| 5 | 668010 | cijev za uranjanje (V = 49 mm) za odvod „plitki“ |
| 6 | 668012 | brtva za cijev za uranjanje |
| 7 | 668032 | brtva između kanalice i odvoda sa zupčastom objumicom, od 2015. |
| 8 | 15190009 | |