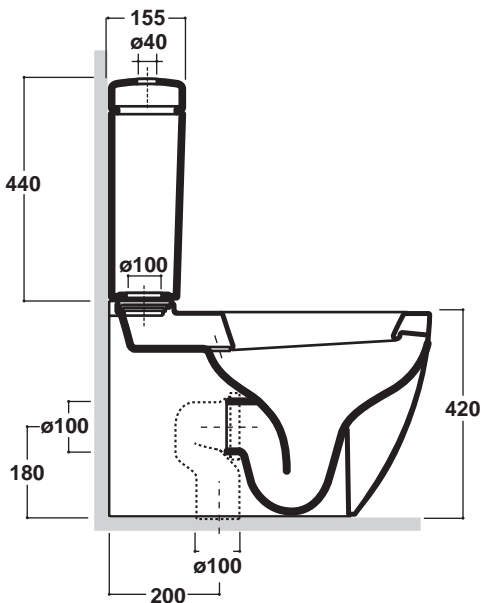
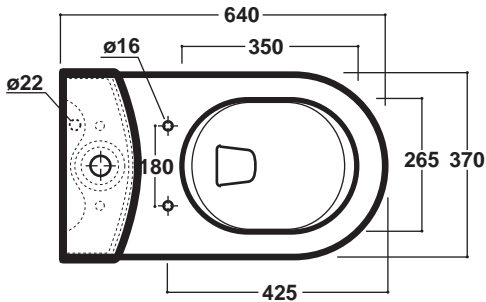
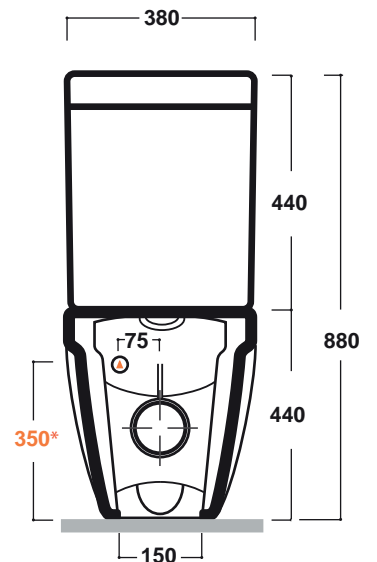


Art. **NIC130301+NIC71PF101**



*CURVE TECNICHE PIPE CONNECTORS	
Art.RASB	Art.RAR1
200 da 190/210	200 da 200/250
200 from 190/210	220 from 200/250



*Quota d'installazione consigliata
*Advised measure for installation

CARATTERISTICHE DEL PRODOTTO /PRODUCT FEATURES

- monoblocco ergonomico semplice ed elegante Art.NIC130301+NIC71PF101
- clean,elegant,ergonomic water closet Art.NIC130301+NIC71PF101

MANUTENZIONE /MAINTENANCE

- pulire con acqua e sapone o altri prodotti adatti
- evitare prodotti abrasivi o aggressivi
- please clean with water and soap or other suitable products
- pleas avoid any aggressive or abrasive product

CONFEZIONE DEL PRODOTTO /PACKAGING PRODUCTS

- imballi in scatole di cartone 38x65x43
- imballo su bancale per pezzi multipli
- packaging in carton boxes 38x65x43
- packaging on pallets for multiple pieces

PRODOTTO PRODUCT

monoblocco/water closet

MATERIALE MATERIAL

vitreous china

TRATTAMENTO TREATMENT

smaltato/glazed

DESCRIZIONE /DESCRIPTION

monoblocco Nicole - peso Kg32
cassetta -peso Kg 12
water closet Nicole - weight Kg 32
cistern -weight Kg 12

CERTIFICAZIONI /CERTIFICATION

UNI EN .997 2012

FISSAGGI /HARDWARE

inclusi
included

COLORE /COLOR

bianco
white