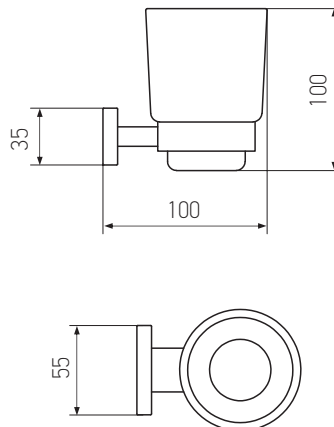


JM906

Držač čaše

Tumbler holder



SLIKA PROIZVODA
I TEHNIČKI CRTEŽ

PRODUCT PICTURE &
TECHNICAL DRAWING

TEHNIČKI
PODACI

Čvrsta konstrukcija
Pričvršćivanje na zid
Inox set za montažu
Posuda od peskarenog stakla
Materijal izrade : Mesing
Završna obrada : Hrom

TECHNICAL
DETAILS

Solid construction
Wall fastening
Stainless steel mounting set
Satin finish glass dish
Material : Brass
Finish : Chrome